

P R O M E L
Sławomir Kwiatkowski
ul. Średnia 21 05-200 Wołomin
tel. (0-22) 787-02-10 tel. kom. 608-513-586
e-mail: promel.sk@gmail.com

PROJEKT BUDOWLANY

**BUDOWA KANAŁU Dz 250 mm
ODPROWADZAJĄCEGO WODY GRUNTOWE,
OPADOWE I ROZTOPOWE
Z ROWÓW ODWADNIAJĄCYCH NA DZ. NR EW. 36/2
OBR. NOWE LIPINY 05 DO RZEKI CZARNEJ
(DZ. NR EW. 36/2, 37/1, 37/2 OBR. NOWE LIPINY 05 GM. WOŁOMIN)**

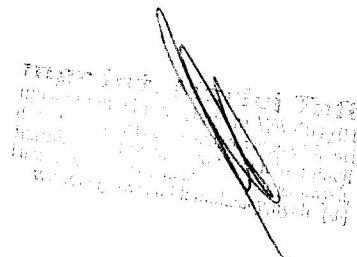
**Wnioskodawca: Gmina Wołomin
ul. Ogrodowa 4
05- 200 Wołomin**

Opracowanie:

mgr inż. Sławomir Kwiatkowski

mgr inż. Maciej Taff

mgr inż. Sławomir Kwiatkowski
Upr. Bud. UAN 4224/31/27/06



Wołomin - wrzesień - 2015

SPIS TREŚCI

projekt budowlany

L.p.	TYTUŁ STRONY	NUMER STRONY
1	Strona tytułowa	1
2	Spis treści	2
3	Opis	3-15
4	Mapa pogładowa	16
5	Projekt zagospodarowania terenu	17
6	Plan zagospodarowania terenu	18
7	Profil podłużny kanału Dz 250 mm	19
8	Profil podłużny kanału (odcinek S2 – S3 dla metody bezwykopowej)	19a
9	Przekrój poprzeczny kanału grawitacyjnego Dz 250 mm	20
10	Rury kanalizacji zewnętrznej PVC - U	21
11	Studnie niewłazowe	22
12	Studnia osadnikowo – separacyjna	23
13	Kłapy zwrotne	24-25
14	Sorbenty	26-27
15	Schemat wylotu DN 250	28
16	Schemat umocnienia rowu odwadniającego przy wlocie DN 250	29
17	Oświadczenie projektantów	30
18	Zaświadczenia z MOIIB w Warszawie	31-32
19	Uprawnienia	33-34
20	Warunki formalne i techniczne do projektu	35-36
21	Protokół z narady koordynacyjnej z zał. graficznym	37-38
22	Wypisy z rejestru gruntów	39-41
23	Oświadczenie wł. dz. nr ew. 37/2 obr. Nowe Lipiny 05	42
24	Pismo Wydziału Geodezji i Gospodarki Mieszkaniowej UM Wołomin	43
25	Pismo WZMiUW w Warszawie Inspektoratu w Wołominie	44
26	Notatka służbowa UM Wołomin z zał. graficznym	45-46
27	Opinia geotechniczna z badaniem geotechnicznym	47-57

I. O P I S

1. Wiadomości wstępne.

1.1. Podstawa opracowania.

Projekt budowlany dotyczący budowy kanału Dz 250 mm, odprowadzającego wody gruntowe, opadowe i roztopowe dopływające do rowów odwadniających usytuowanych w dz. nr ew. 36/2 obr. Nowe Lipiny 05 przy ul. Pogodnej w Nowych Lipinach gm. Wołomin został opracowany na zlecenie Gminy Wołomin przez firmę Promel Sławomir Kwiatkowski z siedzibą w Wołominie przy ul. Średniej 21. Projekt budowlany opracowany został w celu wystąpienia do Starosty Wołomińskiego o udzielenie decyzji o pozwoleniu na budowę kanału. Wnioskodawcą o udzielenie pozwolenia na budowę jest Gmina Wołomin. Gmina Wołomin jest jednocześnie inwestorem budowy kanału i towarzyszących mu urządzeń wodno – kanalizacyjnych służących do odprowadzania w/wym. wód.

1.2. Cel i zakres inwestycji.

W ramach projektu budowlanego opracowano dokumentację techniczną budowy kanału grawitacyjnego Dz 250 mm, przeznaczonego do odprowadzania wód gruntowych, opadowych i roztopowych dopływających do rowów odwadniających przy ul. Pogodnej w Nowych Lipinach gm. Wołomin.

Wody gruntowe, opadowe i roztopowe z terenu zlewni w/wym. rowów odprowadzane będą za pośrednictwem zaprojektowanego kanału Dz 250 mm do istniejącego kolektora deszczowego Ø 400 mm / Ø 500 mm usytuowanego w sąsiedztwie inwestycji. Kolektor ten odprowadza wody bezpośrednio do rzeki Czarnej.

Zakres projektu budowlanego obejmuje m.in.:

- dane ogólne dotyczące planowanej inwestycji,
- charakterystykę rozwiązań projektowych,
- opis urządzeń służących do odprowadzania i podczyszczania wód,
- uwagi ogólne dotyczące wykonawstwa i udzielenia pozwolenia na budowę,
- informacje dotyczącą bezpieczeństwa i ochrony zdrowia przy realizacji inwestycji.

Opracowany projekt budowlany jest podstawą do wszczęcia postępowania administracyjnego w zakresie udzielenia pozwolenia na budowę Organem właściwym do wydania pozwolenia wodnoprawnego jest Starosta Powiatu Wołomińskiego.

1.3. Obowiązujące akty prawne.

Podstawowym aktem prawnym regulującym zagadnienia związane z niniejszym projektem budowlanym jest ustawa z dnia 7 lipca 1994 r. - Prawo budowlane (tekst jednolity).

Akty prawne uzupełniające to:

- rozporządzenie Ministra Środowiska z dnia 24 lipca 2006 r. w sprawie warunków, jakie należy spełnić przy wprowadzaniu ścieków do wód lub do ziemi oraz w

sprawie substancji szczególnie szkodliwych dla środowiska wodnego (Dz.U. z dnia 31 lipca 2006 r.),

- ustawa z dnia 27.04.2001 r. Prawo ochrony środowiska (Dz.U. Nr 62, poz. 627 z późn. zm.),
- ustawa z dnia 18 lipca 2001r. Prawo wodne (Dz.U. Nr 115, poz. 1229 z późn. zm.).

1.4. Wykorzystane materiały.

Przy opracowaniu niniejszego operatu wodnoprawnego wykorzystano następujące materiały:

- mapy geodezyjne,
- informacje uzyskane w Urzędzie Miasta i Gminy Wołomin,
- informacje uzyskane w PWiK w Wołominie Sp. z o.o.,
- informacje uzyskane w WZMiUW w Warszawie Inspektoracie w Wołominie,
- dane zebrane w trakcie przeprowadzonych wizji terenowych;
- obowiązujące przepisy prawne, normatywy techniczne, literaturę fachową,
- wypis z rejestru gruntów,
- operat wodnoprawny na odprowadzanie wód gruntowych, opadowych i roztopowych do rzeki Czarnej sporządzony przez firmę PROMEL na potrzeby przedmiotowej inwestycji
- badania geotechniczne,
- inne.

2. Lokalizacja inwestycji, stan prawny terenu w zasięgu oddziaływania inwestycji, warunki gruntowo – wodne, opis zagospodarowania terenu.

Lokalizację zlewni wskazuje mapa pogładowa.

Przeznaczenie przedmiotowego terenu. Z uwagi na brak miejscowego planu zagospodarowania przestrzennego dla przedmiotowej części gm. Wołomin, niezbędne było wystąpienie o wydanie decyzji o lokalizacji inwestycji celu publicznego. W decyzji wydanej przez Burmistrza Miasta i Gminy Wołomin zawarte są ustalenia urbanistyczne dotyczące terenu inwestycji.

Stan prawny terenu w zasięgu oddziaływania projektowanej inwestycji – budowy kanału Dz 250 mm odprowadzającej wody z rowów przy ul. Pogodnej przedstawia się następująco:

- 36/2 obr. Nowe Lipiny 05 – własność Gmina Wołomin,
- 37/1 obr. Nowe Lipiny 05 – własność Gmina Wołomin,
- 37/2 obr. Nowe Lipiny 05- własność Państwo Janina i Jan Wyszzyńscy zam. Lipiny Nowe ul. Pogodna 3,

Warunki gruntowo – wodne. Na przedmiotowym obszarze poza terenem utwardzonym, powierzchniowo zalega warstwa gleby szarej. Poniżej występują grunty budowlane, nasypowe, szare. Na głębokości około 1,60 m.p.p.t. zalega namuł piaszczysty . Na głębokości 1,80 m występuje piasek średni szary. Zw. wody gruntowej nawiercono na m-cu lipcu 2015 r. na głębokości 1,80 m.p.p.t. Opis warunków gruntowo – wodnych

zaczepnięto z opracowania firmy APIS GEO Iwona Kacprzak z siedzibą 05 - 230 Kobyłka ul. Turowska 12.

Opis zagospodarowania terenu. Obecnie wody opadowe i roztopowe z ulicy Pogodnej w Nowych Lipinach nie są ujęte w system kanalizacyjny. Odprowadzane są powierzchniowo w kierunku trzech rowów odwadniających zlokalizowanych na działce nr ew. 36/2 w obrębie, której usytuowana jest również ul. Pogodna. Rola odwadniająca rowów ogranicza się praktycznie do retencjonowania wody, a funkcjonowanie rowów polega na odparowywaniu stagnującej w nich wody, a w okresach suchych o niskim zw. wody gruntowej (poniżej dna rowów) na filtracji wody w grunt (wsiąkaniu wody w grunt poprzez dno i skarpy rowów). Parametry rowów są następujące:

Parametry	Rów nr 1	Rów nr 2	Rów nr 3
długość	12 m	28 m	17 m
szerokość	3,0 m	3,0 m	3,0 m
głębokość	0,85m	0,76 m	0,73 m
spadek	~ 0,2 %	~ 0,2 %	~ 0,2 %

Rowy te są połączone przepustami drogowymi z tworzywa sztucznego o średnicy 400 mm, co umożliwia przepływ wody pomiędzy rowami.

Opis do projektu zagospodarowania terenu.

1. Przedmiotem inwestycji jest budowa kanału o średnicy 250 mm na Dz. o nr ew. 36/2, 37/1 i 37/2 obr. Nowe Lipiny gm. Wołomin przy ul. Pogodnej.
2. Inwestycja zlokalizowana jest w terenie prywatnym, obecnie nieutwardzonym, nieużytkach oraz na terenie stanowiącym działki Gminy Wołomin, częściowo o nawierzchni utwardzonej.
3. W bezpośrednim sąsiedztwie inwestycji istnieją zgodnie z mapą wysokościowo – sytuacyjną urządzeń technicznego uzbrojenia terenu.
4. W zakres inwestycji wchodzi budowa KANAŁU Dz 250 mm, trzech studzienek inspekcyjnych Dn 425 mm (Dn 400 mm), studni osadnikowo – separacyjnej Ø 1200 mm oraz wlotu DN 250 mm wraz z częściowym umocnieniem rowu odwadniającego przy wlocie na długości 5 m.
5. Projektowany kanał odprowadzający Dz 250 mm wraz z budowlami (studnie i wlot) będzie zajmował powierzchnię około - 21 m².
6. Na przedmiotowy teren wymagana jest decyzja o lokalizacji inwestycji celu publicznego. Ze wstępnych informacji wynika, że na terenie inwestycji nie występują obiekty i tereny objęte ochroną w zakresie ochrony dziedzictwa kulturowego i zabytków, dóbr kultury współczesnej oraz środowiska naturalnego.
7. Teren inwestycji nie znajduje się w granicach terenu górniczego.
8. Projektowany kanał będzie służył do odprowadzania przypowierzchniowej wody gruntowej, wód opadowych i roztopowych , dopływających do trzech rowów odwadniających zlokalizowanych na Dz. nr ew. 36/2 obr, Nowe Lipiny przy ul. Pogodnej.
9. Inwestycja nie jest zaliczana do zagrażających środowisku oraz higienie i zdrowiu użytkowników.
10. Brak jest innych danych wynikających ze specyfikacji, charakteru i stopnia skomplikowania obiektu budowlanego – kanału Dz 250 mm, które miałyby istotny wpływ na środowisko, teren i otoczenie.
11. Inwestycja wymaga posiadania prawomocnego pozwolenia wodnoprawnego.

3. Opis inwestycji i elementy projektowanego kanału Dz 250 mm.

W ramach inwestycji woda z rowów odprowadzona zostanie kanałem grawitacyjnym Ø 250 mm do usytuowanego w drodze nr 634 (ul. Jadowska) kanału grawitacyjnego Ø 400 / 500 mm. Kanał ten wybudowany został prawdopodobnie w latach dziewięćdziesiątych na potrzeby odprowadzenia wód opadowych i roztopowych z Zakładów Mięśnych SOBSMAK. Wody z kanału odprowadzane są poprzez wylot do rzeki Czarnej w km 20 + 450 rzeki, przy moście drogowym na rzece Czarnej (przy drodze wojewódzkiej nr 634). Włączenie projektowanego kanału Dz 250 mm do kolektora w ul. Szosa Jadowska umożliwi stałe odprowadzenie wód z rowów (zarówno wód gruntowych przypowierzchniowych jak i wód opadowych i roztopowych. Inwestor Gmina Wołomin uzyskała stosowne prawo na dysponowanie nieruchomościami na których usytuowany zostanie projektowany kanał Dz 250 mm.

Przed wprowadzeniem wód z rowów do kanału w studni osadnikowo – separacyjnej Ø 1200 mm nastąpi podczyszczanie wód poprzez zastosowany w studni osadnik (1,50 m) i sorbenty poduszkowe. Dodatkowo z uwagi na lokalizację inwestycji w terenie zalewowym na wlocie do studni zamontowana zostanie kłapa zwrotna, zabezpieczająca przed ewentualnym cofaniem się wody z rzeki do rowów odwadniających w okresie bardzo intensywnych wezbrań wody w rzece Czarnej.

Po wykonaniu inwestycji rowy należy pogłębić średnio o 15 cm z nadaniem spadku dna rowów w kierunku wlotu Dn. 250. Dodatkowo skarpy rowów należy intensywnie obsiać mieszanką nasion traw, co skutecznie zmniejszy ilość zawieszin i piasku dostarczanego do studni osadnikowo – separacyjnej na kanale Dz 250 mm.

Zestawienie kanałów grawitacyjnych (projektowanych)

- Dz 250 mm PVC kl. SN 12 - - 70,50 m

Zestawienie studni rewizyjnych (projektowanych)

- Studnia Ø 1200 mm osadnikowo - separacyjna – 1 szt.,
- Studnie PVC Ø 425 mm (400 mm) – 3 szt.

Zestawienie pozostałych elementów kanalizacji deszczowej

- Wlot DN 250 mm z umocnieniem – 1 szt.

3.1. Ilość wód gruntowych opadowych i roztopowych.

Ilość wód gruntowych i opadowych oraz roztopowych określona została w operacie wodnoprawnym sporządzonym na potrzeby inwestycji i udzielenia pozwolenia wodnoprawnego na odprowadzanie tych wód do rzeki Czarnej w ilości maksymalnej jednostkowej – 6,5 l/s.

3.2. Urządzenia kanalizacyjne.

Studnie Dn 425 mm (Dn 400)

Studnie rewizyjne inspekcyjne, niewłazowe Ø 425 mm (400 mm) z tworzywa sztucznego (PCV, PP) firmy Wavin, Kaczmrek lub innej formy. Włazy studni - typu ciężkiego. Kinety studni w dostosowaniu do projektowanych wlotów.

Kanał Dz 250 mm

Kanał wykonany zostanie z rur kanalizacyjnych, litych, SN 12 (o sztywności obwodowej - 12 kN/m²) Dz – 250 mm z rur z tworzywa sztucznego. Kanał należy układać w przygotowanym wykopie na zagęszczonej podsypce piaskowej o gr. 10 cm. Obsypkę należy wykonać z suchego piasku pozbawionego kamieni do wysokości - 30 cm ponad wierzch rury z jednoczesnym ręcznym zagęszczeniem obsypki wokół rury.

Zasyпка powinna być odpowiednio zagęszczona (warstwami, co 20 cm), a wynik zagęszczenia potwierdzony stosownymi badaniami (wskaźnik zagęszczenia gruntu wg CBR $\geq 0,98$). Układanie rur kanalizacyjnych w wykopie, ich montaż , przygotowanie podłoża oraz zasypkę należy przeprowadzić zgodnie z instrukcją montażową producenta rur.

Studnia osadnikowo – separacyjna Ø 1200 mm

Studnia osadnikowo – separacyjna to studnia typowa z kręgów żelbetowych Ø 1200 mm, przykryta płytą żelbetową, nadstudzienną z włazem żeliwnym Ø 600 mm typu ciężkiego. Podmurówka studni powinna być wykonana z cegły kanalizacyjnej „150”. Studnię należy wykonać tak, aby poziom górnej powierzchni włazu zrównany był z nawierzchnią utwardzoną. W terenach zielonych poziom górnej powierzchni włazu należy umieścić około 5 - 10 cm nad powierzchnią terenu. Studnię osadnikowo – separacyjną należy wykonać z osadnikiem – 1,50 m. Studnię osadnikowo – separacyjną należy wykonać z rurą wylotową z kolanem i wlotem umieszczonym – 0,60 m nad dnem studni. Rurę wylotową należy w sposób trwały przytwierdzić do ściany studni.

W studni osadnikowo – separacyjnej zastosowane zostaną sorbenty w postaci poduszek kanałowych o wymiarach (długość 50 cm, średnica 15 cm), które mają właściwość pochłaniania substancji olejowych i ropopochodnych (wg producenta), w ilości około 10 l na 1 sztukę. Poduszki mają uchwyty umożliwiające ich łączenie i mocowanie do studni. Poduszki należy przymocować do ścianki studni, w sposób umożliwiający ich łatwe wyjęcie przy schodzeniu do studni lub przy wymianie poduszek. Przewidziano zastosowanie 3 szt. poduszek. Całkowita możliwość absorpcji substancji olejowych i ropopochodnych przy zastosowaniu w/w. sorbentów wyniesie 30 l.

Przy założeniu średniego opadu wynoszącego w roku 550 mm, w studni osadnikowo – separacyjnej w ciągu roku zbierze się, zgodnie z wyliczeniami podanymi w punkcie 5 operatu wodnoprawnego około 12 l substancji olejowych i ropopochodnych. Przy założeniu pewnej rezerwy sorpcyjności poduszek kanałowych, wymiana poduszek, będzie wymagana 1 raz w roku.

Poza tym, po dużych opadach deszczu, występujących po długotrwałych okresach suszy, należy sprawdzać barwę poduszek kanałowych, która wskazuje na nasycenie sorbentu substancjami olejowymi i ropopochodnymi (wg. zaleceń producenta sorbentów). Możliwość stosowania sorbentów, potwierdza atest PZH Nr HT – 0475/98. Firmą rozprowadzającą sorbenty jest firma TOPSERW s.c., ul. Marecka 66, 05-220 Zielonka. Firma ta, określa w instrukcji ogólne wskazówki dotyczące rodzaju sorbentów, możliwości ich zastosowania, dopuszczalne ilości absorpcji substancji olejowych i ropopochodnych.

Dodatkowo na wlocie do studni należy zamontować klapę zwrotną DN 250, zabezpieczającą przed cofaniem się wody z rzeki Czarnej do rowów. Sytuacja taka jest raczej sytuacją hipotetyczną z uwagi na odległość rowów od rzeki i ukształtowanie terenu.

Z ważniejszych wytycznych obsługi studni osadnikowo – separacyjnej wyposażonej w sorbenty należy wymienić:

- Urządzenia powinno być kontrolowane każdorazowo, po bardzo intensywnych opadach deszczu,

- Częstotliwość wymiany sorbentów w studni separacyjnej jest uzależniona od ilości wód deszczowych oraz od ilości zgromadzonych substancji ropopochodnych. W omawianym przypadku, zalecana jest wymiana sorbentów - 1 raz w roku,
- Konieczne jest sprawdzanie barwy sorbentu, po intensywnych opadach deszczu, występujących po okresach długotrwałej suszy, w celu ustalenia nasycenia sorbentu, substancjami ropopochodnymi. Częstotliwość wymiany sorbentu, powinna być dokładnie ustalona, w trakcie eksploatacji,
- Należy przynajmniej raz w roku opróżniać osadnik w studni osadnikowo – separacyjnej z nagromadzonego piasku i szlamu lub każdorazowo w przypadku zapełnienia części osadnikowej studni,
- Wymianę sorbentów, jak również opróżnianie zawiesin i osadów w studni osadnikowo – separacyjnej powinna wykonywać specjalistyczna firma, posiadająca możliwości utylizacji odpadów niebezpiecznych np. Firma Separator - Service Sp. z Piaseczna, firma Stankan z Kobyłki.

3.3. Wykonanie przewiertu sterowanego pod jezdnią ul. Pogodnej.

W związku z tym, że nawierzchnia ul. Pogodnej objęta jest gwarancją wykonawcy, w przypadku braku zgody wykonawcy na wyłączenie fragmentu wykonanej nawierzchni z gwarancji jakości robót, znajdzie konieczność wykonania fragmentu kanału pomiędzy studnią S2, a studnią S3 o długości ~ 9 m metodą przewiertu poziomego sterowanego. Przewiert poziomy należy wykonać z wykopu otwartego zabezpieczonego ściankami szczelnymi typu Larsen lub ze studni kanalizacyjnej o średnicy 2000 mm.

Pierwszym etapem przewiertu jest wykonanie przecisku sterowanego za pomocą żerdzi prowadzących z zadaniem spadkiem 2 % i kierunkiem aż do komory odbiorczej gdzie następuje demontaż żerdzi.

W drugim etapie nastąpi poszerzenie otworu do żądanej średnicy pozwalającej na instalację rur kanalizacyjnych. Poszerzanie i transport urobku odbywa się za pomocą wiertnicy ślimakowej w rurze stalowej która podąża w otworze prowadzona po linii żerdzi prowadzących. W miarę poszerzania, żerdzie prowadzące są demontowane w komorze odbiorczej.

Etap ostatni to instalacja rur docelowych wpychanych za wiertnicą ślimakową w rurze stalowej. Jednocześnie podczas wpychania rur demontowane są rury stalowe wraz ze ślimakiem.

Jako rury docelowe do przewiertu sterowanego poziomego należy użyć zamiast rur PVC Dz 250 mm SN 12 - rury kamionkowe przeciskowe Dn 250 o długościach montażowych 1 – 2 m.

3.4. Eksploatacja kanalizacji odprowadzającej wody z rowów.

Eksploatacja kanalizacji powinna m.in. obejmować :

1. Systematyczne kontrolowanie urządzenia podczyszczającego tj. studni osadnikowo – separacyjnej,
2. Usuwanie zgromadzonego szlamu i zawiesin oraz piasku ze studni osadnikowo – separacyjnej i studni rewizyjnych oraz kanału Dz 250 mm powinna wykonywać specjalistyczna firma mająca możliwość utylizacji odpadów niebezpiecznych.
3. Użytkownik kanalizacji zobowiązany jest do rejestracji ilości odbieranych zanieczyszczeń. Firma odbierająca i utylizująca zanieczyszczenia musi posiadać odpowiednie zezwolenie.
4. Niedopuszczalne jest wprowadzanie do kanału Dz 250 mm innych ścieków, poza wodami gruntowymi, opadowymi i roztopowym.

3.5. Jakość wód odprowadzanych do odbiornika.

Wody deszczowe ze zlewni rowów odwadniających zawierają zanieczyszczenia w formie zawiesin i substancji ropopochodnych. Z uwagi na to, że zlewnia nie jest zlewnią skanalizowaną ilości zanieczyszczeń substancjami ropopochodnymi będą niewielkie. Wody deszczowe odprowadzane z ulicy Pogodnej do rowów poprzez spływ powierzchniowy będą podczyszczane w studni osadnikowo – separacyjnej Ø 1200 mm. Odprowadzane wody deszczowe będą spełniały normy określone w rozporządzeniu Ministra Środowiska z dnia 24 lipca 2006 r. w sprawie warunków, jakie należy spełnić przy wprowadzaniu ścieków do wód lub do ziemi oraz w sprawie substancji szczególnie szkodliwych dla środowiska wodnego (Dz.U. z dnia 31 lipca 2006 r.),

4. Zagospodarowanie urobku ziemnego z wykopów i innych odpadów.

Wielkość mas ziemnych która powstanie w wyniku robót budowlanych (wykop pod kanał i studnie) będzie niewielka i należy ją zagospodarować częściowo na terenie inwestycji, a częściowo wywieźć w miejsce ustalone z inwestorem i właścicielem terenu. Inne odpady budowlane należy gromadzić w pojemniku na odpady i po zakończeniu robót wywieźć na składowisko odpadów. Odpady spełniające warunki surowców wtórnych należy po segregacji przekazać do segregowni odpadów.

5. Wpływ odprowadzanych ścieków na odbiornik i środowisko.

Odbiornikiem wód odprowadzanych z rowów przy ul. Pogodnej jest rzek Czarna. Wody gruntowe filtrowane do koryta rowów z gruntu można uznać za wody czyste. Jakość wód opadowych i roztopowych dopływających powierzchniowo do rowów, a następnie łącznie z wodami gruntowymi wprowadzanych do rzeki będzie mieściła się w granicach wartości określonych jako dopuszczalne. Wynika to z faktu ich podczyszczania w studni osadnikowo – separacyjnej. Wartości wskaźników zanieczyszczeń w oczyszczonych wodach opadowych i roztopowych ujętych w systemy kanalizacyjne, wprowadzanych do wód lub do ziemi, które określone są w rozporządzeniu Ministra Środowiska z dnia 31 lipca 2006 r. w sprawie warunków, jakie należy spełniać przy wprowadzaniu ścieków do wód lub do ziemi oraz w sprawie substancji szczególnie szkodliwych dla środowiska wodnego powinny wynosić na odpływie nie więcej niż :

dla wartości zawiesin ogólnych – 100 mg/l

dla substancji ropopochodnych – 15 mg/l.

Ilość roczna (maksymalna) zanieczyszczeń wód opadowych przy rocznym opadzie deszczu – 550 mm.

zawiesiny ogólne :

$$5000 \text{ m}^2 \times 0,75 \times 0,55 \text{ m} \times 0,15 \text{ kg/m}^3 = 309 \text{ kg}$$

ciężar właściwy zawiesiny, przyjęto jak ciężar właściwy mokrego piasku, tj. 2000 kg/m³

$$V = 309 \text{ kg} : 2000 \text{ kg/m}^3 = 0,15 \text{ m}^3$$

substancje ropopochodne :

$$5000 \text{ m}^2 \times 0,75 \times 0,55 \text{ m} \times 0,05 \text{ kg/m}^3 = 103 \text{ kg}$$

ciężar właściwy substancji ropopochodnych 890 kg/m³

$$V = 103 \text{ kg} : 890 \text{ kg/m}^3 = 0,12 \text{ m}^3 = 12 \text{ l}$$

Co najmniej raz na sześć miesięcy należy kontrolować jakość wód gruntowych, opadowych i roztopowych odprowadzanych do rzeki Czarnej za pośrednictwem rowów odwadniających i kanału Dz 250 mm, poprzez wykonywanie analiz oczyszczonych ścieków w zakresie zawiesiny ogólnej i substancji ropopochodnych. Badanie należy prowadzić w studni zlokalizowanej w poboczu drogi woj. nr 634 (ul. Szosa Jadowska) oznaczonej w projekcie jako studnia istniejąca przeznaczona do remontu. Badanie należy wykonywać w okresie deszczowym. Z uwagi na to ,że kolektor Ø 400 mm / Ø 500 mm prowadzi wody deszczowe z innych miejsc gdzie wprowadzane są wody deszczowe, badanie wody na wylocie do rzeki Czarnej byłoby niemiarodajne w odniesieniu do zakresu odprowadzanych wód objętych przedmiotową inwestycją.

Uporządkowanie stanu prawnego w tym określenie właściwych podmiotów odprowadzających wody kolektorem Ø 400 mm/ Ø 500 mm nie jest elementem niniejszego operatu wodnoprawnego.

Wprowadzenie wód deszczowych w ilości maksymalnej 6,5 l/s do rzeki Czarnej o wymaganych parametrach jakościowych nie będzie miało żadnego wpływu na stan wody w rzece i przepływy w rzece. Wprowadzana do rzeki ilość wód nie będzie powodowała żadnych skutków ubocznych w postaci podtapiania terenów przyległych lub nadmiernego wypełniania koryta rzeki z uwagi na ich bardzo niewielką ilość.

Ilość wód odprowadzana kanałem Dz 250 mm, nie przekroczy wartości właściwej dla odpływu naturalnego, ponieważ wody dopływające do kanału nie pochodzą z zamkniętego systemu kanalizacyjnego lecz w przeważającej części dopływają powierzchniowo lub gruntowo z powierzchni nieutwardzonych. Poza tym dodatkowe ograniczenie tak niewielkiej ilości jednostkowej odprowadzanych wód nastęczałoby duże trudności techniczne.

6. Informacja o formach ochrony przyrody w zasięgu inwestycji i istniejącej zieleni.

Na przedmiotowym terenie objętym inwestycją nie występują formy ochrony przyrody utworzone lub ustanowione na podstawie ustawy z dnia 16 kwietnia 2004 r. o ochronie przyrody. Inwestycja w nieznacznym stopniu naruszy istniejącą strukturę zieleni miejskiej. N teranie inwestycji brak jest drzew i zakrzaczeń.

7. Uwagi dla inwestora i wykonawcy.

Kolizje z istniejącym uzbrojeniem terenu należy zabezpieczyć stosownie do zaleceń nadzoru odpowiednich służb. Przy skrzyżowaniu z istniejącymi urządzeniami prace ziemne należy prowadzić ręcznie, ze szczególną ostrożnością. Nie wyklucza się możliwości istnienia w terenie urządzeń podziemnych nie naniesionych na mapie sytuacyjno - wysokościowej. Wykonawca przed przystąpieniem do robót powinien dokładnie zapoznać się z terenem robót. Wskazane jest wykonywanie robót budowlanych przy niskim zw. wody gruntowej.

Realizując roboty ziemne i budowlane przy budowie projektowanej kanału Dz 250 mm, może zaistnieć konieczność odwadniania wykopów. Odwodnienie należy wykonać za pomocą odwodnienia igłofiltrami. Odwodnienie nie spowoduje leja depresji, będzie krótkotrwałe i wyłącznie na czas montażu studni osadnikowo – separacyjnej lub posadowienia odcinka kanału. Przy posadowieniu studni proponuje się odwadnianie wykopu z zastosowaniem zestawu igłofiltrów $\phi 32$, a w koniecznym przypadku igłofiltrów

φ 50 wplukiwanych z obsypką żwirową. Odprowadzenie wody z odwodnienia nastąpi do istniejącego kolektora Ø 400 mm / Ø 500 mm. Kanał i studnie należy wykonać zachowując przepisy b.h.p. Niewielkie ilości mas ziemnych z wykopów pod kanalizację należy zagospodarować w uzgodnieniu z Gminą Wołomin. Przy posadowieniu kanału i studni w gruntach spoistych, należy zastosować warstwę podbudowy żwirowo-piaskowej o grubości 20 cm z zagęszczeniem do $I_s = 0,97$. Grunt spoisty pochodzący z wykopów należy całkowicie usunąć i zagospodarować, a do zasyпки dowieść grunt niespoisty (piasek) spełniający wymagania PN-74/B-02480. Zgodnie z badaniami geotechnicznymi, praktycznie sytuacja taka nie powinna wystąpić. Woda gruntowa w podłożu występuje o zwierciadle swobodnym oraz w postaci sączeń. Zaleca się, posadowienie studni osadnikowo – separacyjnej w porze suchej, gdy w rowach zanika woda. Odwodnienie liniowe wgłębne, przy budowie kanałów, jeżeli wystąpi będzie krótkotrwałe i nie będzie powodować trwałego obniżenia linii depresji, tym również jej wyjścia poza teren działek , na które Gmina Wołomin posiada prawo dysponowania gruntem na cele budowlane. Nie jest wymagane sporządzenie operatu wodnoprawnego na okoliczność odwodnienia wykopu. Po wykonaniu robót należy wykonać monitoring tj. inspekcję kamerą wizyjną. Przed kaperowaniem należy oczyścić kanał i studnie z odpadów budowlanych, piasku i innych pozostałości i przepłukać kanał przy użyciu samochodu asenizacyjnego WUKO. Odbiór należy przeprowadzić po wykonaniu próby szczelności kanału na eksfiltrację i infiltrację z użyciem wody lub powietrza, wg. normy EN 1610. Przewody z rur kanalizacyjnych, grawitacyjnych poddaje się próbie ciśnienia – 3,0 m. sł. wody. W ramach projektu dopuszcza się użycie innych rur kanalizacyjnych niż wymienione w projekcie pod warunkiem spełnienia przez rury wymagań i warunków określonych w projekcie. Podobnie dotyczy to innych elementów kanalizacji. Urządzenia i materiały wymienione w projekcie należy uznać jedynie za możliwe do zastosowania, natomiast nie obligują one wykonawcy robót do ich zastosowania. Z uwagi na to, że nawierzchnia ul. Pogodnej objęta jest gwarancją wykonawcy robót drogowych, fragment kanału Dz 250 mm, pomiędzy studnią rewizyjną S1, a studnią S 2 na długości jezdni ul. Pogodnej należy wykonać przewiertem sterowanym.

Uwaga !

- 1. Roboty budowlane należy obowiązkowo rozpocząć od remontu istniejącej studni w poboczu ul. Szosa Jadowska. Należy przy tym zweryfikować rzędną wylotu ze studni. Po zweryfikowaniu rzędnej i dokonaniem remoncie studni oraz oczyszczeniu kanału Ø 500 mm samochodem asenizacyjnym WUKO, można kontynuować dalsze prace.**
- 2. Przed podłączeniem rowów odwadniających do kanału Dz 250 mm należy wykonać gruntowną konserwację rowów z odmuleniem dna warstwą min. 15 cm.**

8. Informacja dotycząca bezpieczeństwa i ochrony zdrowia

Wykonanie robót:

- rurociągi - wykopy wąskoprzestrzenne, szalowane o głębokości do 1,5 m,
- studnie – wykopy szerokoprzestrzenne szalowane o głębokości do 2,0 m

Wykaz istniejących obiektów budowlanych.

Na omawianym terenie bezpośrednio w miejscu wbudowania rurociągu i budowli zgodnie z mapą sytuacyjną do celów projektowych, występuje uzbrojenie podziemne. Na mapie zaznaczona jest trasa:

- energ. kable podziemne i linie energ. napowietrzne oraz kabel teletechniczny,
- kanalizacja sanitarna grawitacyjna i przewody tłoczne kanalizacji ciśnieniowej.

Elementy mogące stwarzać zagrożenie bezpieczeństwa.

Zagrożenie bezpieczeństwa i zdrowia ludzi może wystąpić w czasie następujących robót:

- wykonywanie robót ziemnych,
- praca na dnie wykopu,
- transport materiałów do miejsca ich wbudowania,
- wykonanie tymczasowych podłączeń elektrycznych.

Oprócz zagrożeń życia i zdrowia mogą wystąpić okresowe uciążliwości wywołane prowadzeniem robót, do których należą:

- wzrost zapylenia wywołany w czasie wykonywania wykopów, składowania i transportu urobku,
- hałas pochodzący od środków transportu, maszyn budowlanych, urządzeń i elektronarzędzi.

Wskazania dotyczące przewidywanych zagrożeń.

Ryzyko powstania zagrożenia bezpieczeństwa i zdrowia ludzi może nastąpić podczas wykonywania robót ziemnych, takich jak:

- a) wykopy otwarte rurociągi i studnie,
- b) roboty wykonywane przy użyciu dźwigu i koparki - osunięcie skarpy,
- c) roboty związane z zagęszczaniem gruntu,
- d) składowanie, transport i montaż materiałów budowlanych,

ponadto zagrożenia mogą być następstwem:

- e) nie przestrzegania przez wykonawcę obowiązujących przepisów odnośnie robót budowlano- demontażowych,
- f) nie stosowania niezbędnych zabezpieczeń i reżimu technologicznego,
- g) lekceważenia przepisów bhp przez ekipę wykonawcy,
- h) braku badań lekarskich i szkoleń okresowych pracowników,
- i) pośpiechu wykonawcy, nieuzasadnionych oszczędności i braku wyobraźni,
- j) nie zachowania elementarnej ostrożności przez osoby postronne, mogące znaleźć się w rejonie frontu robót.

Środki techniczne i organizacyjne zapobiegające niebezpieczeństwom.

Budowa projektowanej inwestycji winna być realizowana w sposób minimalizujący wystąpienia zagrożeń dla bezpieczeństwa i zdrowia zarówno pracowników budowy oraz wszelkich osób mogących znajdować się w tym rejonie.

Przed przystąpieniem do wykonywania robót należy:

- określić w „Planie bezpieczeństwa i ochrony zdrowia” opracowanym przez kierownika budowy, zabezpieczenie ludzi przed zagrożeniami wynikającymi z realizacji przedmiotowej inwestycji,
- plac budowy należy zorganizować z uwzględnieniem zasad bezpieczeństwa i ochrony zdrowia,
- praca winna być zorganizowana w sposób uniemożliwiający kolizje stanowisk roboczych i stanowisk materiałów,
- drogi w rejonie prowadzonych robót winny zapewnić bezpieczną komunikację i dowóz materiałów bez zagrożenia dla pracowników budowy i okolicznych mieszkańców,
- należy sprawdzić, czy urządzenia podlegające dopuszczeniu przez Inspektorat Dozoru Technicznego posiadają stosowne paszporty i świadectwa,
- dokładnie ustalić z nadzorem technicznym miejsce i sposób prowadzenia robót, aby uniknąć kolizji z trasami instalacji, urządzeń podziemnych i nadziemnych,

- oznakować dokładnie trasy instalacji i urządzeń podziemnych oraz określić bezpieczną odległość pracy.

W trakcie trwania robót należy przestrzegać następujących zasad:

- a) wykopy liniowe lub obiektowe powinny być:
 - wyposażone w bezpieczne zejście lub drabiny wystawione 75 cm poza krawędź wykopu,
 - zabezpieczone barierkami posiadającymi balustrady o wysokości 1,1 m nad terenem, umieszczonymi min. 1,0 m od krawędzi wykopu i oznakowane,
 - wykopy w czasie prowadzenia prac i w czasie przerw w wykonywaniu robót winny być odpowiednio zabezpieczone,
 - przy każdym wznowieniu robót po przerwie lub po intensywnych opadach atmosferycznych, przed zejściem do wykopu, należy sprawdzić stan umocnienia ścian wykopu,
- b) przy robotach wykonywanych przy użyciu koparki lub dźwigu należy zwracać uwagę na to czy:
 - nie tworzą się nawisy lub czy skarpa nie jest podkopywana,
 - nie tworzy się niebezpieczeństwo osunięcia się skarpy urobku lub niebezpieczeństwo upadku urobku bądź pojemnika, na pracownika przebywającego wewnątrz wykopu,
 - podwozie maszyny pracującej nie jest ustawione zbyt blisko krawędzi wykopu, co może spowodować osunięcie się gruntu,
 - pojazdy i maszyny robocze oraz urządzenia stosowane przez wykonawcę posiadają świadectwa homologacji, znaki bezpieczeństwa oraz niezbędne atesty i certyfikaty,
 - sprzęt używany przy budowie jest prawidłowo konserwowany i poddawany okresowym przeglądom,
- c) przy robotach związanych z przemieszczaniem i zagęszczaniem gruntu należy uważać na to czy:
 - przy odspajaniu i przemieszczaniu gruntu sprzętem mechanicznym nie występuje ryzyko zagrożenia bezpieczeństwa przebywających w sąsiedztwie pracowników,
 - w wyniku prowadzonych prac nie tworzą się nawisy gruntu oraz możliwości podkopania skarpy,
 - urządzenia służące do zagęszczania są sprawne technicznie,
- d) składowanie, transport i montaż materiałów budowlanych:
 - urobek powstały podczas wykonywania wykopów należy składować w odległości nie mniejszej niż 1,5 m od krawędzi wykopu obudowanego,
 - elementy składowe powinny być odpowiednio zabezpieczone przed osunięciem składowanej przyzmy i przygnieceniem osób znajdujących się w pobliżu składowiska,
 - materiały budowlane powinny być zabezpieczone podczas transportu tak, aby nie spowodować zagrożenia zdrowia i życia osób znajdujących się w pobliżu środka transportu,
 - roboty budowlano-montażowe należy wykonywać zgodnie z dokumentacją techniczną i sztuką budowlaną pod nadzorem instytucji określonych w projekcie,
- e) roboty wykonywane pod lub w pobliżu przewodów energetycznych w odległości liczonej poziomo od skrajnych przewodów mniejszej niż:
 - 3,0 m - dla linii o napięciu znamionowym nieprzekraczającym 1 kV,
 - 5,0 m - dla linii o napięciu znamionowym powyżej 1 kV, lecz nieprzekraczającym 15 kV,
 - 10 m - dla linii powyżej 15 kV, lecz nieprzekraczającej 30 kV,
 - 15 m - dla linii powyżej 30 kV, lecz nieprzekraczającym 110 kV,
 - 30 m - dla linii powyżej 110 kV.mogą być prowadzone wyłącznie po wykonaniu przez kierownika budowy planu bezpieczeństwa i ochrony zdrowia i na podstawie Instrukcji Bezpiecznego Wykonywania Robót (IBWR) stanowiącej załącznik do planu bezpieczeństwa i ochrony zdrowia (planu BIOZ) oraz po zapoznaniu się przez kierownika budowy z pisemnymi

wytycznymi i uwagami uzyskanymi od eksploatatora sieci energetycznej (lokalnego dostawcy energii elektrycznej - zakładu energetycznego lub ogólnokrajowej firmy energetycznej) o linii przesyłowej pod napięciem znajdującej się w pobliżu prac budowlanych. Firmy elektroenergetyczne powinny udzielić bezpłatnie informacji i porad w sprawie środków ostrożności i bezpiecznych metod pracy w pobliżu napowietrznych przewodów energetycznych. Kierownik budowy powinien znać maksymalną wysokość i maksymalny zasięg w pionie maszyn budowlanych używanych w trakcie realizacji robót budowlanych. Każda osoba pracująca z wykorzystaniem maszyn lub sprzętu w pobliżu napowietrznych linii energetycznych musi znać zagrożenia związane z takimi liniami, niezbędne środki ostrożności i sposoby postępowania w razie dotknięcia przewodów.

f) roboty wykonywane w pobliżu przewodu energetycznego 110 kV:

- prace budowlane należy prowadzić przy wykorzystaniu urządzeń przeładunkowych, dźwignic itp. o stałym miejscu lokalizacji, przy czym należy zachować strefę bezpieczeństwa minimum - 10 m dla zbliżania się urządzeń i ładunków. Ponadto należy zachować bezpieczną odległość to znaczy taką w której w przypadku przewrócenia się urządzenia bądź maszyny nie dotknie ona w/w linii;
- prace pod linią 110 kV jak i w odległości 10 m w bok od skrajnych przewodów linii należy prowadzić metodą tradycyjną bez użycia urządzeń przeładunkowych, dźwignic, olinowanego sprzętu mechanicznego i.t.p.,
- należy zachować odległość minimum 7 m od przewodu 110 kV, aby nie przekroczyć stery bezpieczeństwa w przypadku operowania długimi przedmiotami (deski, rury, łąty itp.) w czasie wykonywania robót. Strefa ta nie może być naruszona przez najbardziej wysuniętą część ciała pracownika, trzymane przez niego narzędzia lub inne elementy;
- na placu budowy nie można lokalizować materiałów wybuchowych i substancji palnych;
- nie wolno prowadzić wykopów w odległości mniejszej niż 10 m od stopy nogi słupa energetycznego linii wysokiego napięcia.
- w przypadku wykorzystania rusztowań i pomostów roboczych oraz innych elementów metalowych w odległości mniejszej niż 14,5 m od przewodu linii 110 kV należy je bezwzględnie w czasie wykonywania robót uziemić tak aby uniknąć przepływu prądu.

g) problemy z prowadzeniem prac przy elektroenergetycznych liniach napowietrznych
Podczas prowadzenia robót w pobliżu elektroenergetycznych linii napowietrznych można spotkać się z następującymi trudnościami i niebezpiecznymi sytuacjami:

- trudność w ocenie odległości pomiędzy wysięgnikiem a przewodami z punktu widzenia osoby siedzącej w kabinie sterowniczej, np. dźwigu, koparki,
- niekontrolowane kołysanie wysięgnika podczas pracy koparki na nierównym terenie,
- niekontrolowane wychyłanie ładunku podczas przenoszenia go za pomocą dźwigu,
- przeoczenie niebezpieczeństwa zbliżania się do przewodów przez osoby obsługujące rusztowanie wyciągowe,
- skupienie kierującego maszyną podczas rozładunku wywrotki lub w trakcie podnoszenia/przenoszenia ładunków na tych właśnie czynnościach i zmniejszenie uwagi nad zawieszonymi ponad nim przewodami linii elektroenergetycznej.

h) szczególne środki zaradcze

W przypadku, gdy konieczne jest prowadzenie robót w bezpośredniej bliskości przewodów, należy przedsięwziąć następujące kroki, by nie doszło do przekroczenia odległości gwarantującej bezpieczeństwo:

- zapewnienie stałej kontroli specjalisty z dziedziny elektroenergetyki lub przynajmniej osoby przeszkolonej z zakresu wiedzy elektrotechnicznej, która nie bierze bezpośredniego udziału w robotach, a jedynie czuwa nad ich prawidłowym przebiegiem biorąc odpowiedzialność za bezpieczeństwo na obszarze objętym robotami,
- stawianie zapór zapewniających zachowanie odległości bezpieczeństwa oraz montaż dodatkowych lamp ostrzegawczych,

- stawianie oznakowań limitu wysokości wykonywanych prac przed przewodami napowietrznymi i za nimi,
- ustawienie wokół przewodów rusztowania ochronnego (tylko przy wyłączonym napięciu i pod nadzorem przedstawiciela RWE),
- ograniczenie zasięgu obrotu dźwigu.

W przypadku, gdy nie ma możliwości zastosowania się do powyższych zasad, należy skontaktować się ze służbami administratora (eksploatatora) sieci.

Wskazania instruktazu pracowników.

W celu zapewnienia należytego bezpieczeństwa i ochrony pracowników budowy należy przestrzegać następujących zasad:

- do pracy mogą być dopuszczeni wyłącznie pracownicy posiadający aktualne badania lekarskie,
- wszyscy pracownicy powinni być przeszkoleni w zakresie ogólnych zasad bezpieczeństwa i higieny pracy z częstotliwością wynikającą z przepisów prawa oraz winni uzyskać wyczerpujący instruktaż na stanowisku pracy,
- każdy pracownik winien posiadać kartę szkoleń stanowiskowych, która obejmuje także zakończone egzaminami sprawdzającymi szkolenia okresowe,
- do prac wymagających specjalnych kwalifikacji i uprawnień kierownictwo robót może skierować tylko tych pracowników, którzy spełniają te wymagania,
- pracownicy winni być wyposażeni w odzież roboczą i ochronną, obuwie robocze i sprzęt ochrony osobistej,
- odzież winna być odpowiednia do warunków klimatycznych i pogodowych, a sprzęt ochronny – do charakteru wykonywanej pracy.

Podstawy prawne sporządzania „Planu BIOZ”.

- Ustawa z dn. 07.07.2003 r. – Prawo Budowlane (tekst jednolity Dz. U. nr 89, poz. 414).
- Rozporządzenie Ministra Infrastruktury z dn. 06.02.2003 w sprawie bezpieczeństwa i higieny pracy podczas wykonywania robót budowlanych (Dz.U. nr 47/03 poz. 401).
- Dz.U. nr 120, poz. 1126 z 23.06.2003 w sprawie informacji dotyczącej bezpieczeństwa i ochrony zdrowia oraz planu bezpieczeństwa i ochrony zdrowia.
- Dz.U. nr 120, poz. 1133 z 03.07.2003 w sprawie szczegółowego zakresu i formy projektu budowlanego.

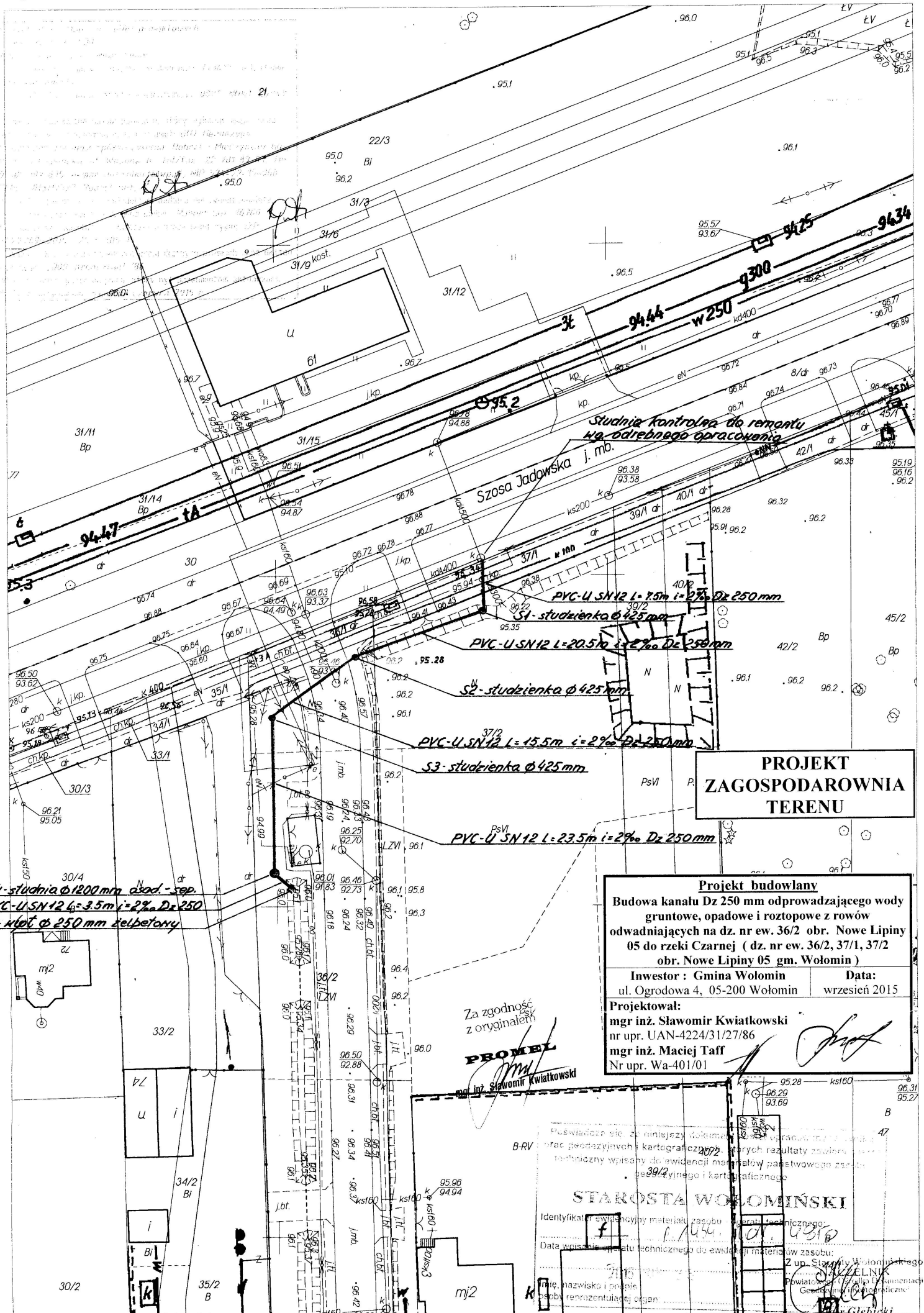
Oprócz „Planu Bezpieczeństwa i Ochrony Zdrowia” należy przestrzegać w czasie realizacji inwestycji następujących przepisów prawnych i norm:

- a) Kodeks Pracy, a w szczególności art. 15, 207 i 212, regulujące tematykę bezpiecznego wykonywania robót.
- b) Rozporządzenie Ministra Gospodarki Przestrzennej i Budownictwa z dn. 01.10.1993 r. w sprawie bezpieczeństwa i higieny pracy przy eksploatacji, remontach i konserwacji sieci kanalizacyjnych (Dz.U. nr 96/93 poz. 437).
- c) Rozporządzenie Ministra Pracy i Polityki Socjalnej z dn. 26.09.1997 r. w sprawie ogólnych przepisów bezpieczeństwa i higieny pracy (tekst jednolity Dz.U. nr 47/03 poz. 401).
- d) Norma PN-81/N-08010 o zasadach organizowania pracy w sposób bezpieczny.
- e) Norma PN-80/Z-06050 o sposobach indywidualnej ochrony pracowników.

ngr inż. Sławomir Kwiatkowski

Upr. Bud. UAN-4224/31/27/86

~~ngr inż. Andrzej Tańc~~
~~upr. bud. UAN-4224/31/27/86~~



**PROJEKT
ZAGOSPODAROWNIA
TERENU**

S4-studnia $\phi 1200$ mm asod. - sep.
PVC-U SN12 L=3.5m i=2‰ Dz 250
k1 - kłopot $\phi 250$ mm żelbetony

Projekt budowlany
Budowa kanału Dz 250 mm odprowadzającego wody gruntowe, opadowe i roztopowe z rowów odwadniających na dz. nr ew. 36/2 obr. Nowe Lipiny 05 do rzeki Czarnej (dz. nr ew. 36/2, 37/1, 37/2 obr. Nowe Lipiny 05 gm. Wołomin)

Investor : Gmina Wołomin ul. Ogrodowa 4, 05-200 Wołomin	Data: wrzesień 2015
Projektował: mgr inż. Sławomir Kwiatkowski nr upr. UAN-4224/31/27/86 mgr inż. Maciej Taff Nr upr. Wa-401/01	

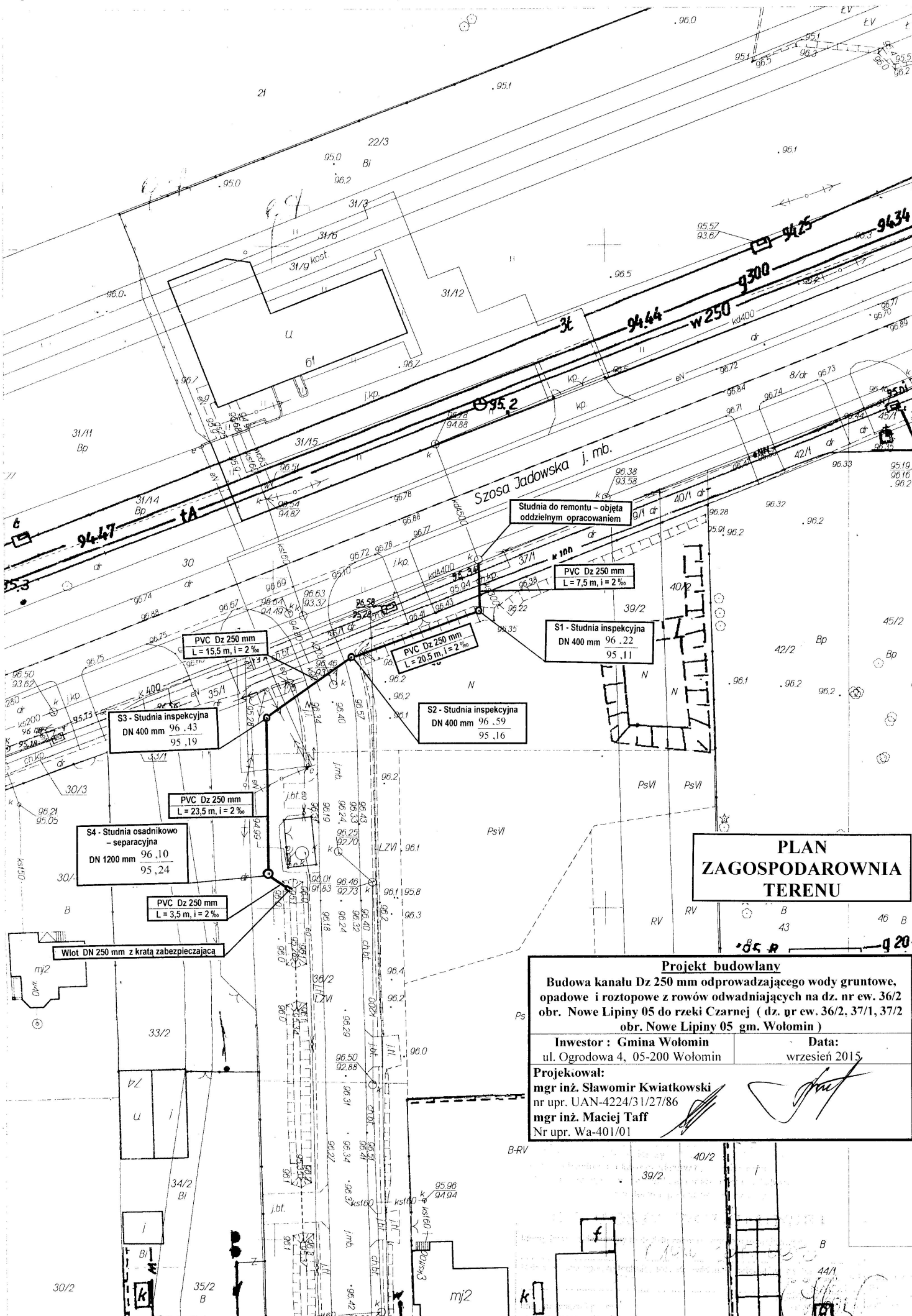
Za zgodność z oryginałem
PROMEL
mgr inż. Sławomir Kwiatkowski

Świadczy się, że niniejszy dokument jest kopią wiarygodną z oryginału, sporządzoną na podstawie geodezyjnych i kartograficznych danych, których rezultaty zawiera niniejszy wpis do ewidencji map państwowego zarządu 1999-tych i kartograficznego 39/2

STAROSTA WOŁOMIŃSKI

Identyfikator ewidencyjny materiału zasobu: 1/1434
Data wpisania materiału technicznego do ewidencji materiału zasobu: 21.10.2015

Imię, nazwisko i podpis osoby reprezentującej organ: *[Signature]*

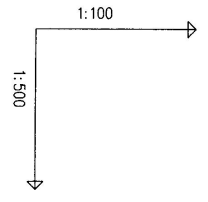


PLAN ZAGOSPODAROWNIA TERENU

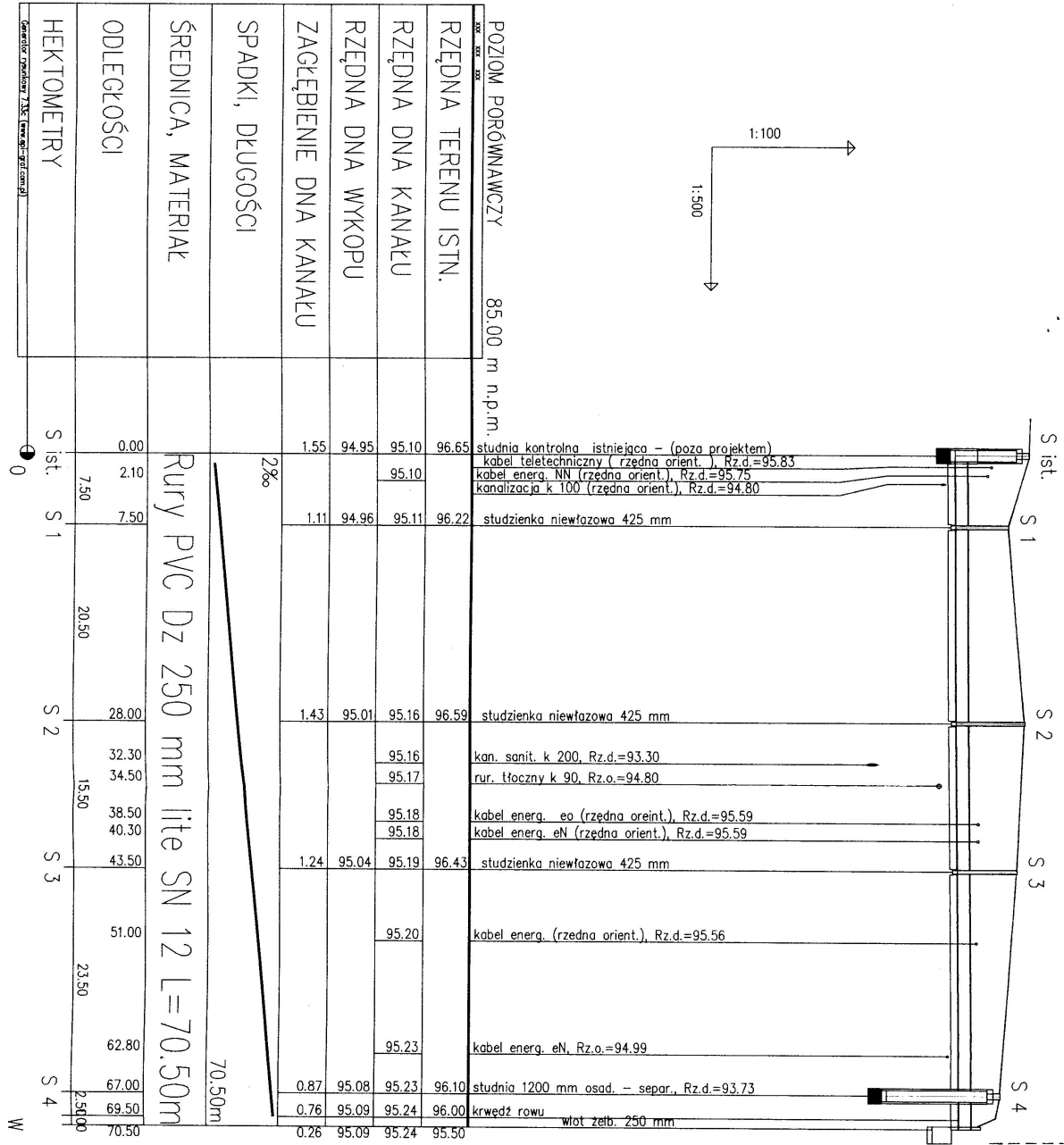
Projekt budowlany
 Budowa kanału Dz 250 mm odprowadzającego wody gruntowe, opadowe i roztopowe z rowów odwadniających na dz. nr ew. 36/2 obr. Nowe Lipiny 05 do rzeki Czarnej (dz. nr ew. 36/2, 37/1, 37/2 obr. Nowe Lipiny 05 gm. Wołomin)

Investor : Gmina Wołomin ul. Ogrodowa 4, 05-200 Wołomin	Data: wrzesień 2015
Projekciował: mgr inż. Sławomir Kwiatkowski nr upr. UAN-4224/31/27/86 mgr inż. Maciej Taff Nr upr. Wa-401/01	

PROFIL PODŁUŻNY KANAŁU
Dz 250 mm



zakres projektu



POZIOM PORÓWNAWCZY	85.00 m n.p.m.
RZĘDNA TERENU ISTN.	96.65
RZĘDNA DNA KANAŁU	95.10
RZĘDNA DNA WYKOPU	94.95
ZAGŁĘBIENIE DNA KANAŁU	1.55
SPADKI, DŁUGOŚCI	2%
ŚREDNICA, MATERIAŁ	Rury PVC Dz 250 mm lite SN 12 L=70.50m
ODLEGŁOŚCI	0.00, 2.10, 7.50, 20.50, 28.00, 32.30, 34.50, 38.50, 40.30, 43.50, 51.00, 62.80, 67.00, 69.50, 70.50
HEKTOMETRY	S ist. 0, S 1, S 2, S 3, S 4

Rury PVC Dz 250 mm lite SN 12 L=70.50m

70.50m

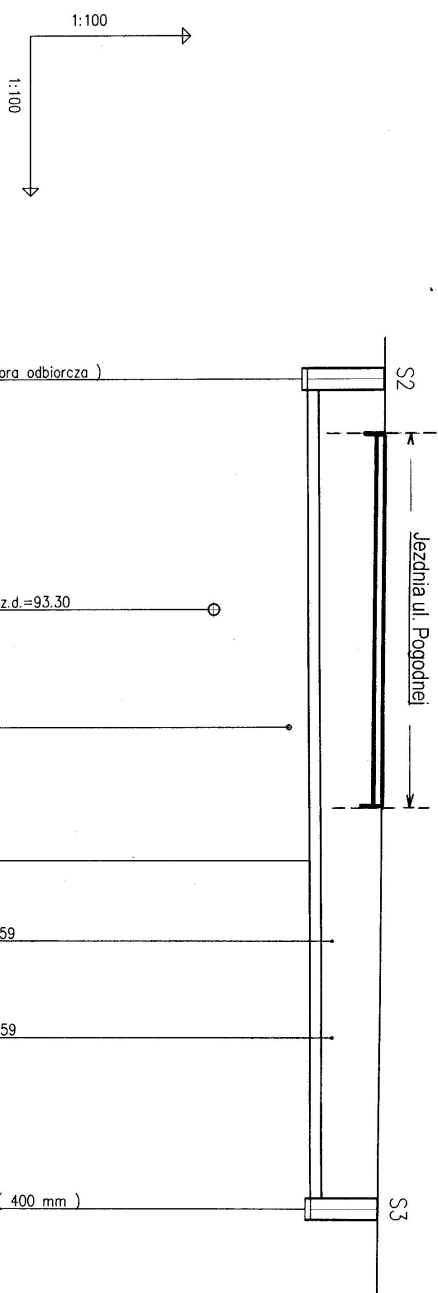
Projekt budowlany
Budowa kanału Dz 250 mm odprowadzającego wody gruntowe, opadowe i roztopowe z rowów odwadniających na dz. nr ew. 36/2 obr. Nowe Lipiny 05 do rzeki Czarnej (dz. nr ew. 36/2, 37/1, 37/2 obr. Nowe Lipiny 05 gm. Wolomin)

Investor : Gmina Wolomin
ul. Ogrodowa 4, 05-200 Wolomin

Data: wrzesień 2015

Projektował:
mgr inż. Sławomir Kwiatkowski
nr upr. UAN-4224/312786
mgr inż. Maciej Tańc
Nr upr. Wa-401/01

PROFIL PODLUŻNY KANALU
 Dz 250 mm
 (odcinek S2 - S3)
 WYKONANIE KANALU METODĄ BEZWYKOPOWĄ

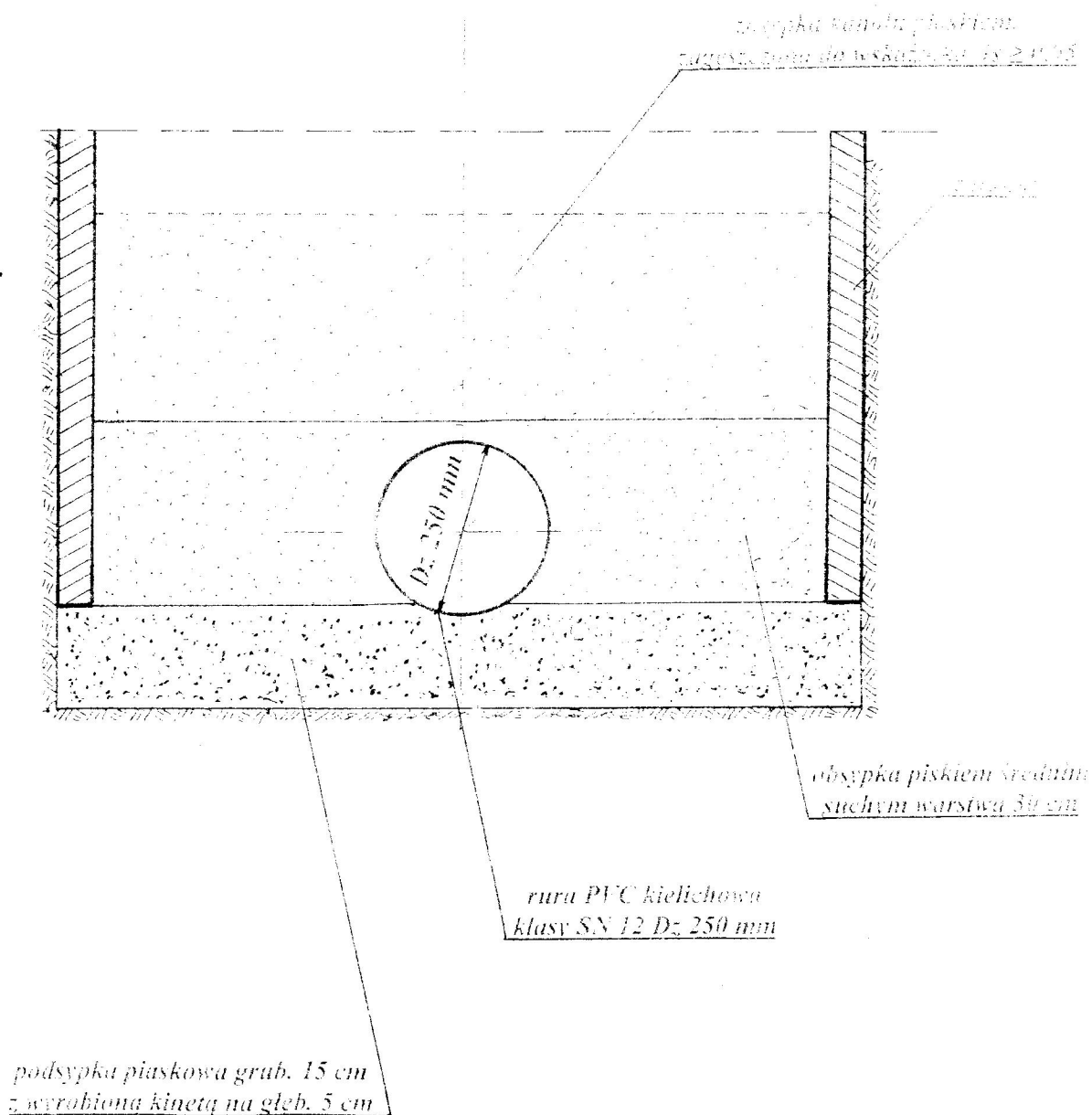


POZIOM PORÓWNAWCZY		85,00 m n.p.m.	
RZĘDNA TERENU ISTN.	96.59	studzienka 425 (robocza komora odbiorcza)	
RZĘDNA DNA KANALU	95.16		
RZĘDNA DNA WYKOPU	95.16		
ZAGŁĘBIENIE DNA KANALU	1.43		
SPADKI, DŁUGOŚCI		2‰	
ŚREDNICA, MATERIAŁ		250 mm	
ODLEGŁOŚCI	0.00	Rury kamionkowe przeciskowe DN 250 mm	
HEKTOMETRY	0	Rury Dz PVC SN 12, lite	
		9.00	
		10.50	
		12.30	
		15.50	

Uwaga:
 Rzędne wysokościowe i usytuowanie urządzeń podziemnej infrastruktury technicznej podane są na profilach orientacyjnych. Przed rozpoczęciem do robót należy zlecić uprzążeniu geodecy zlekalizowanie sytuacyjne urządzeń w terenie, a rzędne wysokościowe ich posadowienia (dla urządzeń o znacznym prawdopodobieństwie kolizji z projektowanymi kanałami Dn 2.0 mm) należy ustalić po odkopaniu urządzeń w terenie.

Projekt budowlany
 Budowa kanału Dz 250 mm odprowadzającego wody gruntowe, opadowe i roztopowe z rowów odwadniających na dz. nr ew. 36/2 obr. Nowe Lipiny 05 do rzeki Czarnej (dz. nr ew. 36/2, 37/1, 37/2 obr. Nowe Lipiny 05 gm. Wolomin)
 Inwestor : Gmina Wolomin
 ul. Ogrodowa 4. 05-200 Wolomin
 Projektował: mgr inż. Sławomir Kwiatkowski
 nr upr. UAN-4224/31/27/86
 mgr inż. Maciej Tarf
 Nr upr. Wa-101/01
 Data: wrzesień 2015

**PRZEKRÓJ POPRZECZNY
KANALU GRAWIATCYJNEGO**
Dz 250 mm
skala 1 : 10



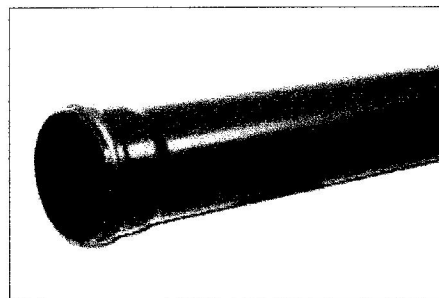
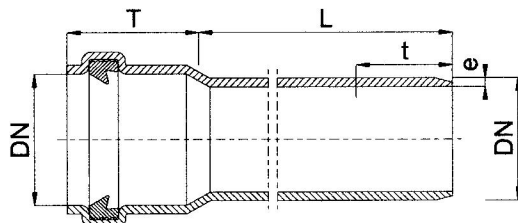
Projekt budowlany	
Budowa kanału Dz 250 mm odprowadzającego wody gruntowe, opadowe i roztopowe z rowów odwadniających na dz. nr ew. 36/2 obr. Nowe Lipiny 05 do rzeki Czarnej (dz. nr ew. 36/2, 37/1, 37/2 obr. Nowe Lipiny 05 gm. Wołomin)	
Investor : Gmina Wołomin ul. Ogrodowa 4, 05-200 Wołomin	Data: wrzesień 2015
Projektował: mgr inż. Sławomir Kwiatkowski nr upr. UAN-4224/31/27/80 mgr inż. Maciej Tiff Nr upr. Wa-401/01	

Asortyment

Rury kanalizacji zewnętrznej PVC

SN 12; SDR 31

z uszczelką

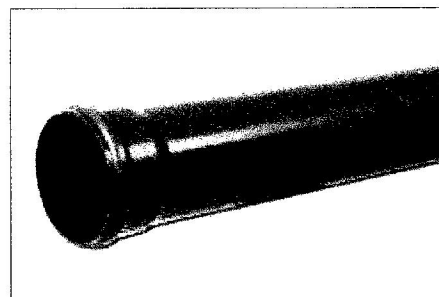
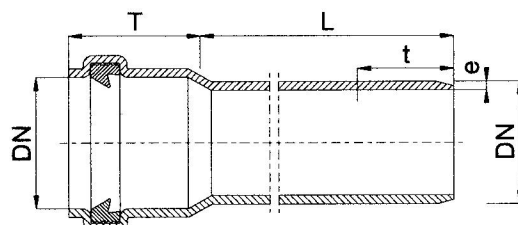


DN [mm]	e [mm]	L [mm]	T [mm]	t [mm]	Masa [kg]	Indeks
160	5,2	3000	74	74	11,9	032362L300
160	5,2	6000	74	74	23,3	032362L600
200	6,5	3000	90	90	18,7	032562L300
200	6,5	6000	90	90	36,6	032562L600
250	8,1	3000	125	125	29,5	032762L300
250	8,1	6000	125	125	57,3	032762L600
315	10,2	3000	158	158	47,3	032962L300
315	10,2	6000	158	158	91,4	032962L600
400	13,0	3000	178	178	79,6	033162L300
400	13,0	6000	178	178	151,0	033162L600
500	16,2	3000	340	340	127,7	033362L300
500	16,2	6000	340	340	239,0	033362L600

Rury kanalizacji zewnętrznej PVC

SN 16; SDR 26

z uszczelką

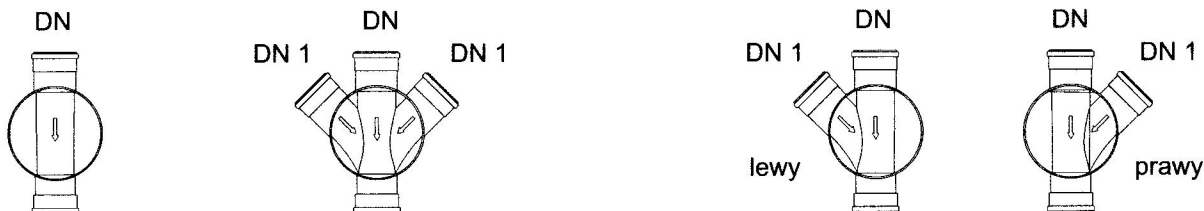


DN [mm]	e [mm]	L [mm]	T [mm]	T [mm]	Masa [kg]	Indeks
160	6,2	3000	74	74	14,1	032371L300
160	6,2	6000	74	74	27,6	032371L600
200	7,7	3000	90	90	22,0	032571L300
200	7,7	6000	90	90	43,1	032571L600
250	9,6	3000	125	125	34,8	032771L300
250	9,6	6000	125	125	67,5	032771L600
315	12,1	3000	158	158	55,7	032971L300
315	12,1	6000	158	158	107,8	032971L600
400	15,3	3000	178	178	93,1	033171L300
400	15,3	6000	178	178	176,7	033171L600
500	19,1	3000	340	340	149,6	033371L300
500	19,1	6000	340	340	280,1	033371L600

Charakterystyka techniczna

Dane techniczne:

Kinety produkowane są z polipropylenu (PP), z uźebrowaniem wzmacniającym, przeznaczone do przyłączenia do nich pionowych rur trzonowych. Podstawa posiada w dnie poziomą rynnę przepływową (kinetę) z jednym lub kilkoma króćcami dopływowymi i jednym króćcem wypływowym, zakończonymi kielichami dostosowanymi do łączenia z rurami gładkościamiennymi z PVC-U, PP lub PE albo króćcami z kielichami dostosowanymi do łączenia z rurami strukturalnymi K2-KAN



Typ 1	Typ 2		Typ 3		Typ 4		
DN	DN 1	DN	DN 1	DN 1	DN	DN	DN 1
110	110	110	110	110	110	110	110
160	160	160	160	160	160	160	160
200	200	200	200	200	200	200	200
250	250	250	250	250	250	250	250
315	315	315	315	315	315	315	315
400	200-315	400	200-315	200-315	400	400	200-315
200K2-Kan	200K2-Kan	200K2-Kan	200K2-Kan	200K2-Kan	200K2-Kan	200K2-Kan	200K2-Kan
250K2-Kan	250K2-Kan	250K2-Kan	250K2-Kan	250K2-Kan	250K2-Kan	250K2-Kan	250K2-Kan
300K2-Kan	300K2-Kan	300K2-Kan	300K2-Kan	300K2-Kan	300K2-Kan	300K2-Kan	300K2-Kan
400K2-Kan	200-300	400K2-Kan	200-300	200-300	400K2-Kan	400K2-Kan	200-300

w kielichach przyłączeniowych 160; 200; 250; 315 możliwość zastosowania przegubu kulowego $\pm 7,5^\circ$ (strona 36)

Dobór wysokościowy

Studnie niewłazowe DIAMIR 400

Specyfikacja i dobór wysokościowy

Sporządzając specyfikację materiałów dla określonej inwestycji, podajemy sumaryczne ilości poszczególnych elementów składowych studni:

- kinet
- rur wznoszących
- zwieńczeń

Parametrem wyjściowym jest wysokość studni podana w projekcie – różnica pomiędzy rzędną terenu a rzędną dna studni (dna kinety). Oznaczamy ją jako **Hs**.

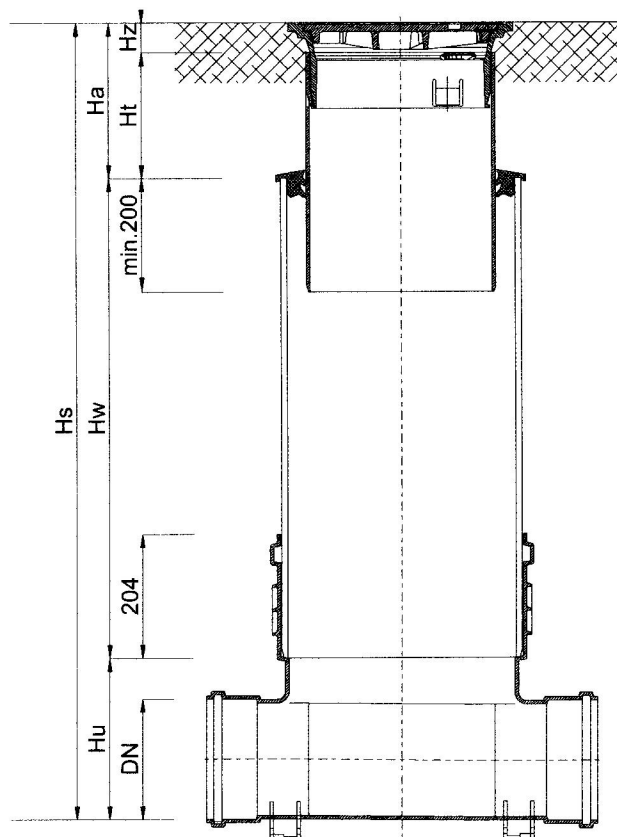
W celu ułatwienia obliczeń każdy rodzaj kinety ma podaną wysokość użyteczną **Hu** – różnica pomiędzy dnem kinety a dnem kielicha kinety, w którym jest zamontowana rura wznosząca.

Wysokość rury wznoszącej dla celów obliczeniowych oznaczamy **Hw**. Wysokość użyteczną zwieńczenia (teleskopu) oznaczmy **Ha**. Należy pamiętać, że wysokość użyteczna teleskopu nie może być mniejsza niż grubość warstw konstrukcyjnych nawierzchni.

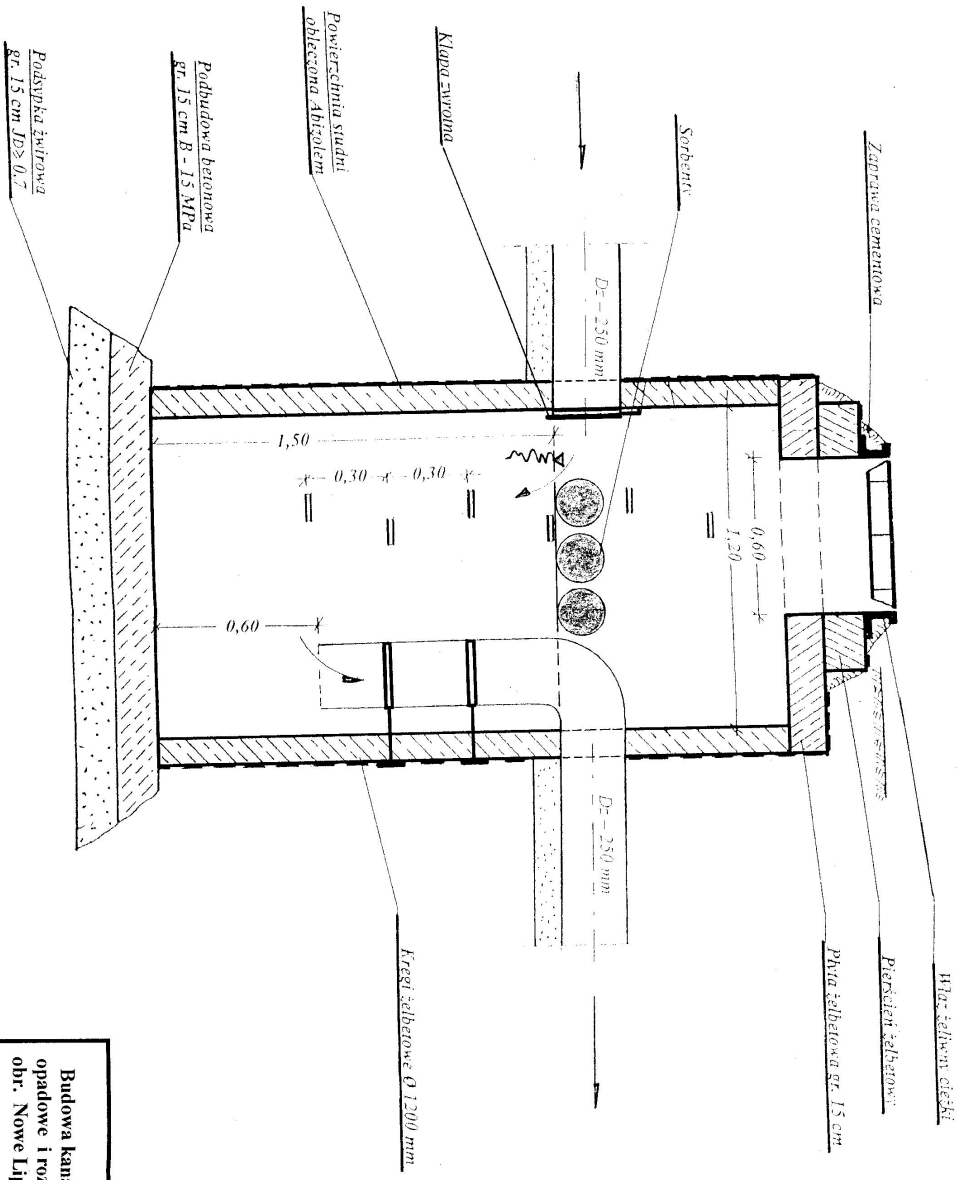
Wysokość studni niewłazowej DIAMIR 400

$$H_s = H_u + H_w + H_a$$

$$H_a = H_t + H_z$$



STUDNIA OSADNIKOWO - SEPARACYJNA
Skala 1 : 200



Projekt budowlany

Budowa kanału D_z 250 mm odprowadzającego wody gruntowe, opadowe i roztopowe z rowów odwadniających na dz. nr ew. 36/2 obr. Nowe Lipiny 05 do rzeki Czarniej (dz. nr ew. 36/2, 37/1, 37/2 obr. Nowe Lipiny 05 gm. Wołomin)

Investor : Gmina Wołomin
ul. Ogrodowa 4, 05-200 Wołomin

Data: _____

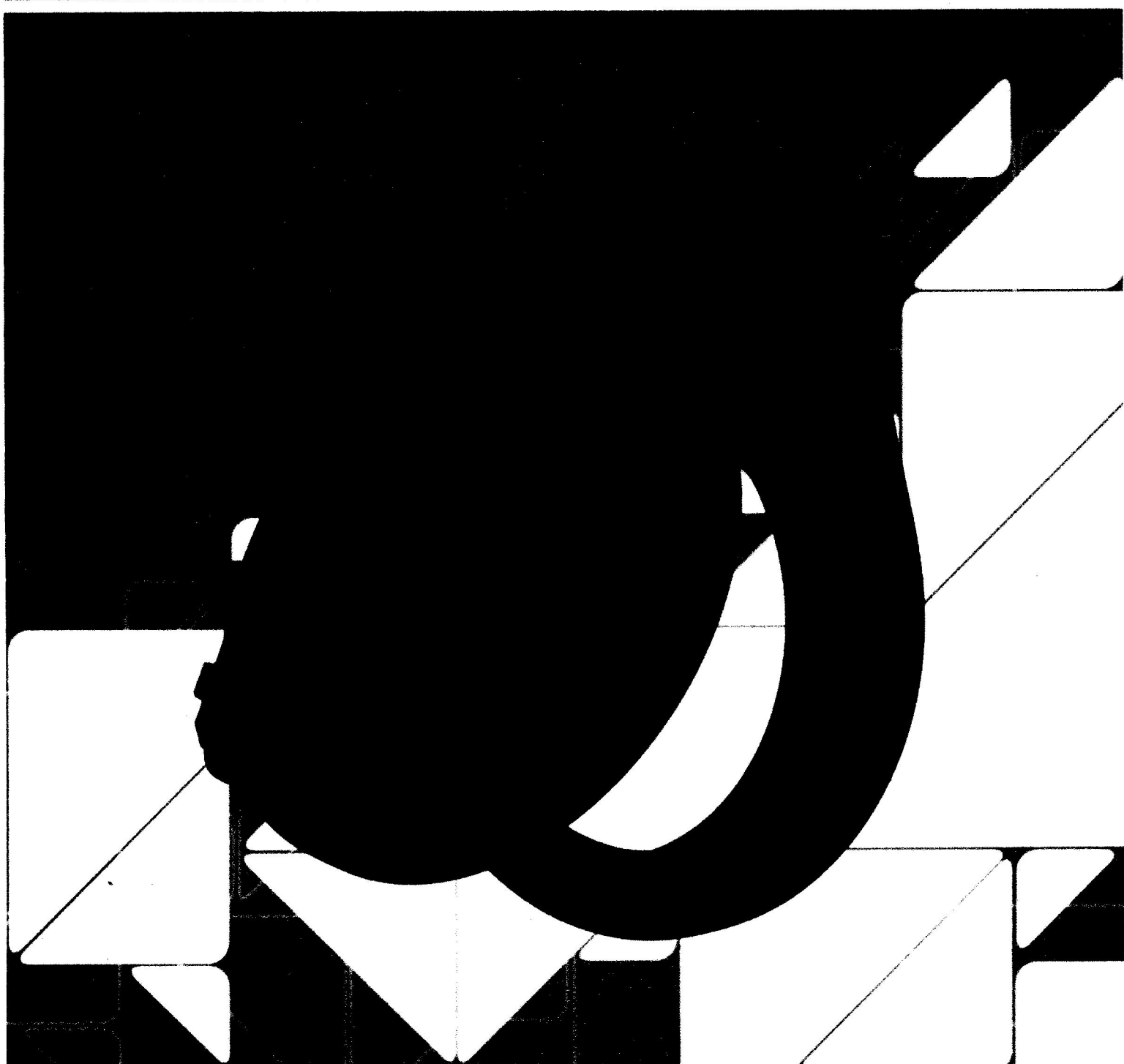
Projektował:
mgr inż. Sławomir Kwiatkowski
nr upr. UAN-4224/31/27/86
mgr inż. Maciej Tafr
Nr upr. Wa-401/01

Wziesięć 2015r



www.szagru.pl

Klapy zwrotne

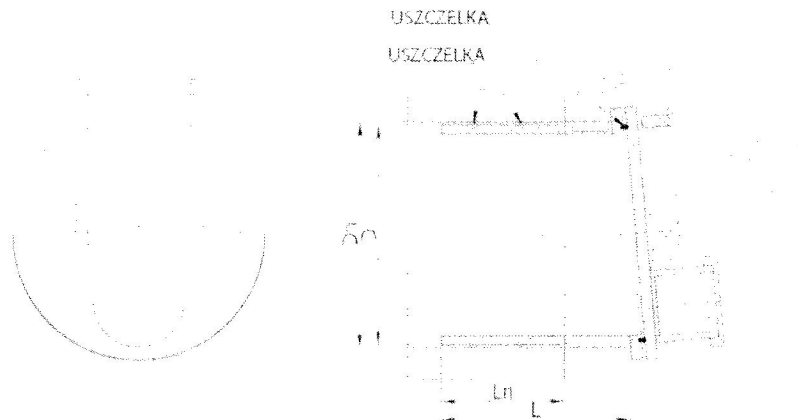


KLAPA ZWROTNA SKOŚNA, montaż do rury

Typ	Dn	D PE SDR 17	D PCV	L	Typ	Dn	D PE SDR 17	D PCV	L
KR 120	120	127	122	60	KR 450	450	467	-	26
KR 125	125	131	-	67	KR 500	500	497	470	300
KR 140	140	140	-	76	KR 560	560	474	-	310
KR 160	160	167	160	84	KR 600	600	505	500	350
KR 170	170	169	-	80	KR 700	700	526	-	350
KR 200	200	176	168	100	KR 800	800	594	-	400
KR 225	225	190	-	100	KR 900	900	694	-	400
KR 250	250	207	200	110	KR 1000	1000	800	-	500
KR 280	280	247	-	140	KR 1200	1200	900	-	500
KR 315	315	278	268	140	KR 1400	1400	1000	-	500
KR 355	355	313	-	160	KR 1600	1600	1100	-	500
KR 400	400	359	378	160	KR 2000	2000	1200	-	600

* pozostałe średnice dostępne na indywidualne zamówienie

* pozostałe średnice dostępne na indywidualne zamówienie

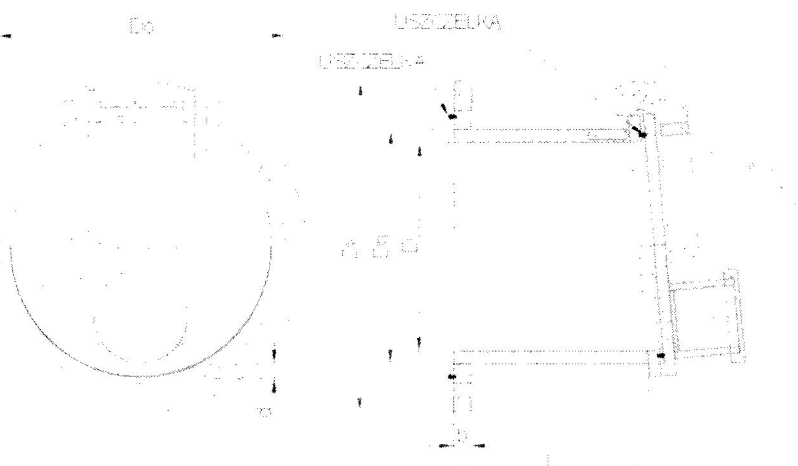


KLAPA ZWROTNA SKOŚNA, montaż do ściany

Typ	Dn	D	Dk	L	b	d	Do	Typ	Dn	D	Dk	L	b	d	Do
KS 120	120	127	126	115	15	17	51	KS 450	450	467	580	260	20	17	510
KS 125	125	130	128	125	15	17	55	KS 500	500	497	640	270	25	17	590
KS 140	140	140	140	140	15	17	59	KS 560	560	560	680	280	17	17	660
KS 160	160	167	160	160	15	17	63	KS 600	600	600	710	30	17	700	
KS 170	170	169	168	160	15	17	67	KS 700	700	700	800	40	17	850	
KS 200	200	176	168	200	15	17	71	KS 800	800	800	900	40	20	940	
KS 225	225	190	188	205	15	17	75	KS 900	900	900	1000	40	20	1050	
KS 250	250	207	205	240	20	17	80	KS 1000	1000	1000	1090	50	26	1100	
KS 280	280	247	240	270	20	15	84	KS 1200	1200	1200	1520	50	26	1400	
KS 315	315	277	270	300	20	15	88	KS 1400	1400	1400	1800	50	26	1700	
KS 355	355	313	300	340	20	15	92	KS 1600	1600	1600	1900	50	26	1800	
KS 400	400	352	340	380	20	15	96	KS 2000	2000	2000	2500	50	26	2400	

* pozostałe średnice dostępne na indywidualne zamówienie

* pozostałe średnice dostępne na indywidualne zamówienie



Sorbenty tylko do oleju



wchłaniają olej, ropę, węglowodory, nie wchłaniają wody

ATEST PZH Nr HT-0475/98

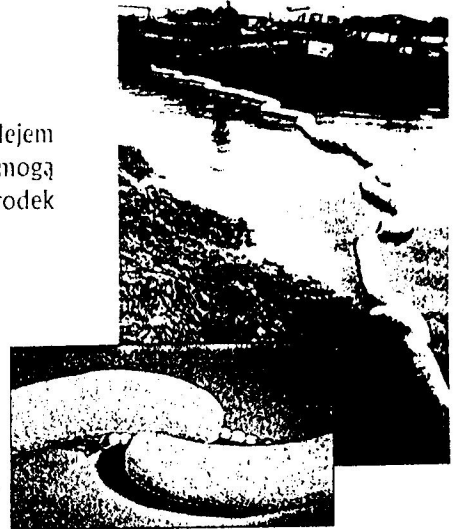


Zapory olejowe

Zanieczyszczenie wód powierzchniowych ropą lub olejem jest codziennie spotykanym problemem. Zapory mogą być stosowane do usuwania wycieków oraz jako środek zapobiegawczy.

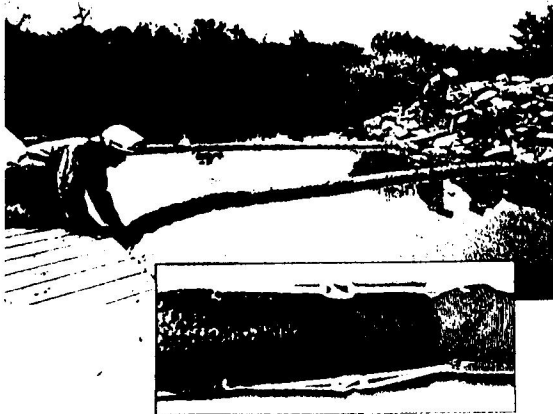
Zapory olejowe - wypadki ▶

Niezwykle silne zapory olejowe powstrzymujące rozprzestrzenianie się plam olejowych na zbiornikach wodnych, rzekach, kanałach żeglowych. Przy ich pomocy łatwo i szybko zbieramy olej, ropę. Jest bardzo użyteczna i trwała. Posiada niezwykle mocne szybkozłączki, które pozwalają na uzyskanie żądanych długości.



◀ Zapory olejowe - prewencja

Zapora w kolorze jaskrawo pomarańczowym jest specjalnie przeznaczona do zastosowań prewencyjnych. Unikalne łączenie przy pomocy plastikowych zatrząsków pierścieniowych. Zapory mogą być używane przez wiele miesięcy w miejscach, gdzie zrzucana jest woda odpadowa lub chłodząca w czasie operacji czyszczenia i usuwania zanieczyszczeń w obiektach, czy na statkach itp.



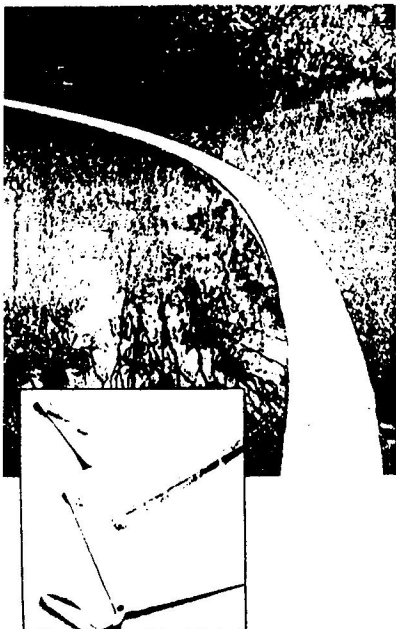
Nr kat.	Produkt	Wymiary (cm)	Ilość w opakowaniu
6001	Zapora olejowa prewencyjna	300 x 150	2
6307	Zapora olejowa - wypadki	300 x 200	4
6314	Zapora olejowa - wypadki	300 x 120	4

Poduszka kanałowa ▶

Niezbędna przy usuwaniu oleju i innych wycieków ropopochodnych z wody w studzienkach kanalizacyjnych. Wyposażona w metalowy uchwyty daje się łatwo opuszczać i wyciągać ze studni.

◀ Wstęga

Do szybkiego wchłaniania ropy i oleju z powierzchni wody. Łatwa w użyciu. Specjalnie wzmocnione krawędzie. Duża powierzchnia absorpcyjna. Może być stosowana oddzielnie lub w połączeniu zaporami olejowymi.



Nr kat.	Produkt	Wymiary (cm)	Ilość w opakowaniu
7003	Wstęga	3 000 x 46	1
6017	Poduszka kanałowa	50 x 150	15



**SORBENTY TYLKO DO OLEJU, DO ABSORBCJI OLEJI I INNYCH
PRODUKTÓW ROPOPOCHODNYCH NIE POCHŁANIAJĄ WODY**

1. *Zastosowanie*

- a) studzienki kanalizacyjne i separacyjne kanalizacji deszczowej
- b) usuwanie rozlewów wokół maszyn ustawionych na powietrzu
- c) dookoła lub pod ciekącymi urządzeniami

2. *Rodzaje*

- a) Poduszki kanałowe
 - wymiary: 50x15Ø (walec)
 - absorbcja ok. 10l na 1szt.
 - ilość w opakowaniu 15 szt.
 - sprawdzenie nasycenia po określeniu barwy
- b) Rękawy
 - wymiary:
 - 120*7,5 absorbcja 4,5l na 1 szt. opakowanie 12szt.
 - 180*7,5 absorbcja 4,5l na 1 szt. opakowanie 12szt.
 - 240*7,5 absorbcja 4,5l na 1 szt. opakowanie 6szt.
 - sprawdzenie nasycenia po określeniu barwy
- c) Poduszki
 - wymiary:
 - 28*20*4 absorbcja 1,5l na 1 szt. opakowanie 30szt.
 - sprawdzenie nasycenia po określeniu barwy
- d) Zapory olejowe
 - wymiary
 - 300*12,5 absorbcja nawet po całkowitym nasyceniu pływają na powierzchni wody opakowanie 4 szt.
 - 300*20 absorbcja nawet po całkowitym nasyceniu pływają na powierzchni wody opakowanie 4 szt.
 - 600*20 absorbcja nawet po całkowitym nasyceniu pływają na powierzchni wody opakowanie 2 szt.
 - 300*12 absorbcja nawet po całkowitym nasyceniu pływają na powierzchni wody opakowanie 4 szt.
 - 600*12 absorbcja nawet po całkowitym nasyceniu pływają na powierzchni wody opakowanie 2 szt.
 - sprawdzenie nasycenia po określeniu barwy

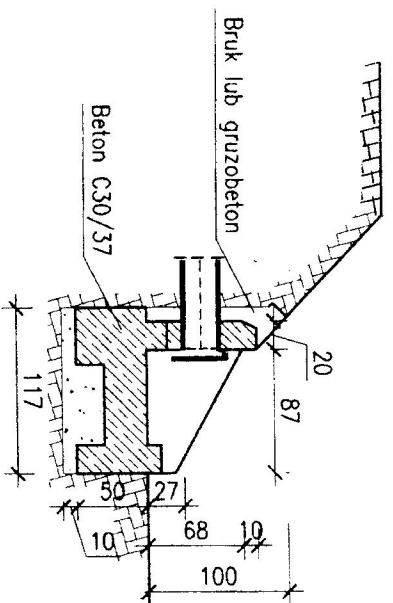
TOPSERW s.c. S.W.Echilczuk, M.F.Kuziuk

ul. Marecka 66, 05-220 Zielonka, tel. (+48 22) 781-82-58, 781-82-59, 781-82-60, 781-03-15, fax. (+48 22) 781-83-95

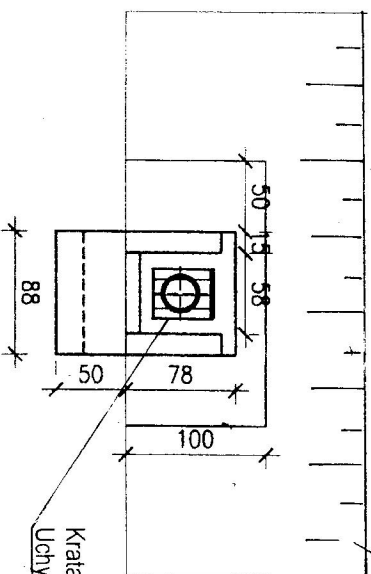
Adres e-mail: topserw@topserw.com.pl

KONTO BANKOWE: CITIBANK (POLAND) S.A. O/Warszawa 18200001-800330-009

NIP: 125-06-37-992, REGON: 012643361



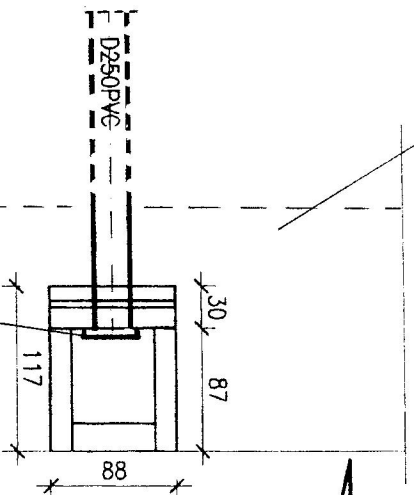
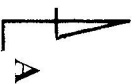
PRZEKRÓJ A-A



PRZEKRÓJ B-B

SCHEMAT WLOTU DN 250
Skala 1 : 50

istn. skarpa z umocnieniem



istn. skarpa

Kratka zabezpieczająca, zakotwiona w ścianie czołowej wylotu Uchylana, z prętów stalowych Ø 12 mm w rozstawie - co 9 cm

Projekt budowlany

Budowa kanału D_z 250 mm odprowadzającego wody gruntowe, opadowe i roztopowe z rowów odwadniających na dz. nr ew. 36/2 obr. Nowe Lipiny 05 do rzeki Czarnej (dz. nr ew. 36/2, 37/1, 37/2 obr. Nowe Lipiny 05 gm. Wołomin)

Investor : Gmina Wołomin
ul. Ogrodowa 4, 05-200 Wołomin

Data:

wrzesień 2015

Projektował:

mgr inż. Sławomir Kwiatkowski

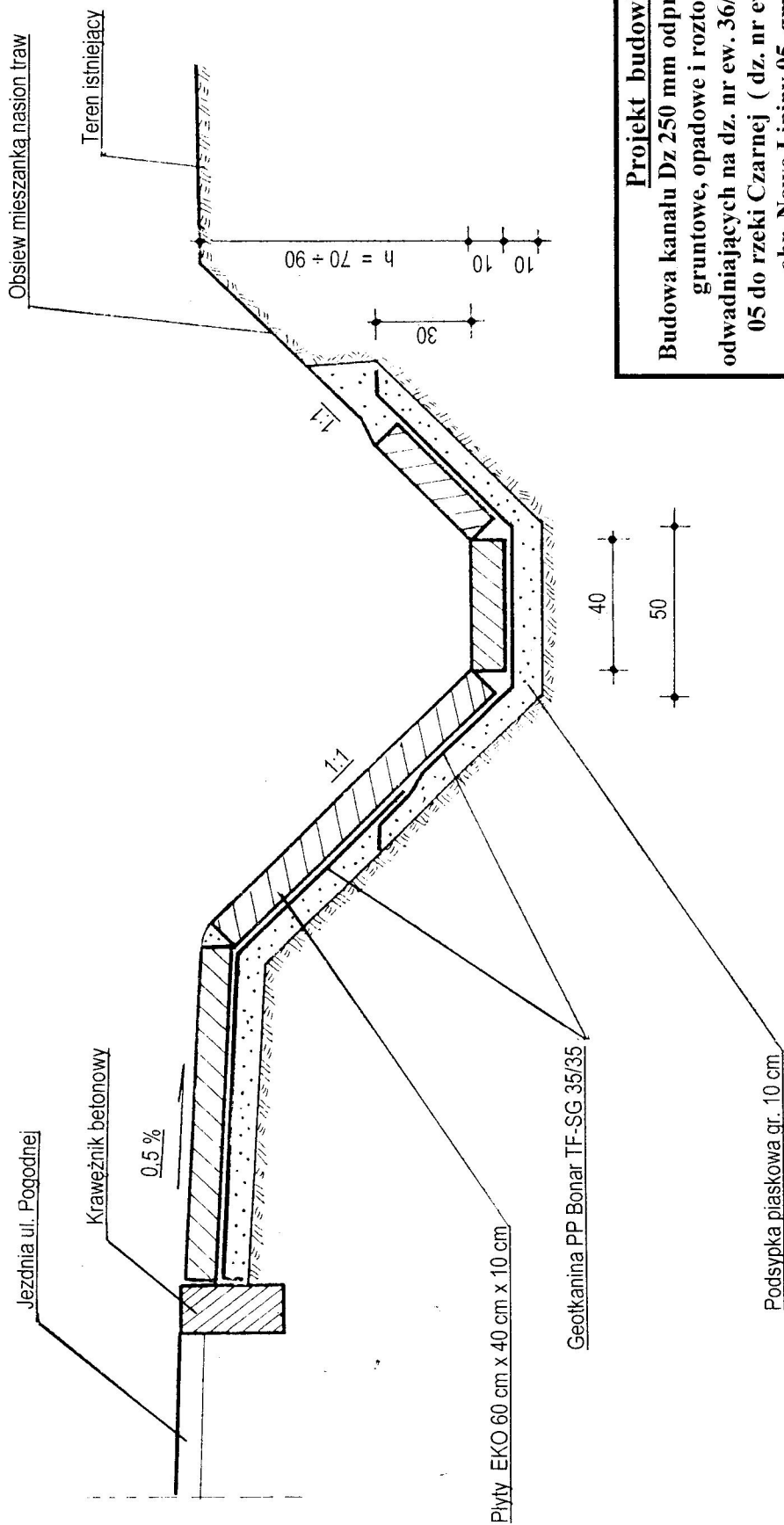
nr upr. UAN-4224/31/27/86

mgr inż. Maciej Tańf

Nr upr. Wa-401/01

SCHEMAT UMOCNIEŃIA ROWU ODWADNIĄJĄCEGO PRZY WŁOCIE DN 250

Skala 1 : 20



Projekt budowlany

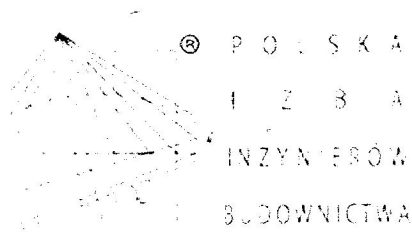
Budowa kanału Dż 250 mm odprowadzającego wody gruntowe, opadowe i roztopowe z rowów odwadniających na dz. nr ew. 36/2 obr. Nowe Lipiny 05 do rzeki Czarnej (dz. nr ew. 36/2, 37/1, 37/2 obr. Nowe Lipiny 05 gm. Wołomin)

Investor : Gmina Wołomin **Data:** wrzesień 2015
ul. Ogrodowa 4, 05-200 Wołomin

Projektował:
mgr inż. Sławomir Kwiatkowski
nr upr. UAN-4224/31/27/86
mgr inż. Maciej Taff
Nr upr. Wa-401/01

Uwaga:

Jezdnia i krawężnik – elementy istniejące
Umocnienie koryta rowu na długości rowu odwadniającego Nr 1 (~ 12 m)



Zaświadczenie

o numerze weryfikacyjnym:

MAZ-ID3-MW8-V8F *

Pan SŁAWOMIR KWIATKOWSKI o numerze ewidencyjnym MAZ/WM/2558/01
adres zamieszkania ul. ŚREDNIA 21, 05-200 WOŁOMIN
jest członkiem Mazowieckiej Okręgowej Izby Inżynierów Budownictwa i posiada wymagane
ubezpieczenie od odpowiedzialności cywilnej.

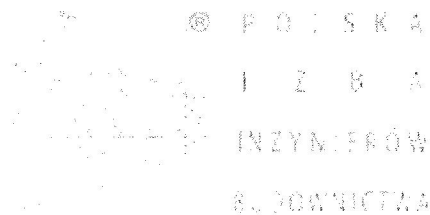
Niniejsze zaświadczenie jest ważne od 2015-01-01 do 2015-12-31.

Zaświadczenie zostało wygenerowane elektronicznie i opatrzone bezpiecznym podpisem elektronicznym
weryfikowanym przy pomocy ważnego kwalifikowanego certyfikatu w dniu 2014-12-12 roku przez:

Mieczysław Grodzki, Przewodniczący Rady Mazowieckiej Okręgowej Izby Inżynierów Budownictwa.

(Zgodnie art. 5 ust 2 ustawy z dnia 18 września 2001 r. o podpisie elektronicznym (Dz. U. 2001 Nr 130 poz. 1450) dane w postaci
elektronicznej opatrzone bezpiecznym podpisem elektronicznym weryfikowanym przy pomocy ważnego kwalifikowanego certyfikatu są
równoważne pod względem skutków prawnych dokumentom opatrzonym podpisami własnoręcznymi.)

* Weryfikację poprawności danych w niniejszym zaświadczeniu można sprawdzić za pomocą numeru weryfikacyjnego zaświadczenia na
stronie Polskiej Izby Inżynierów Budownictwa www.piib.org.pl lub kontaktując się z biurem właściwej Okręgowej Izby Inżynierów
Budownictwa.



Zaświadczenie

o numerze weryfikacyjnym:

MAZ-NUN-FM3-AKJ *

Pan MACIEJ MAURZYCY TAFF o numerze ewidencyjnym MAZ/IS/4296/02
adres zamieszkania ul. ZAKROCZYMSKA 9 m 1, 00-225 WARSZAWA
jest członkiem Mazowieckiej Okręgowej Izby Inżynierów Budownictwa i posiada wymagane
ubezpieczenie od odpowiedzialności cywilnej.

Niniejsze zaświadczenie jest ważne od 2015-01-01 do 2015-12-31.

Zaświadczenie zostało wygenerowane elektronicznie i opatrzone bezpiecznym podpisem elektronicznym
weryfikowanym przy pomocy ważnego kwalifikowanego certyfikatu w dniu 2015-01-08 roku przez:

Mieczysław Grodzki, Przewodniczący Rady Mazowieckiej Okręgowej Izby Inżynierów Budownictwa.

(Zgodnie art. 5 ust 2 ustawy z dnia 18 września 2001 r. o podpisie elektronicznym (Dz. U. 2001 Nr 130 poz. 1450) dane w postaci
elektronicznej opatrzone bezpiecznym podpisem elektronicznym weryfikowanym przy pomocy ważnego kwalifikowanego certyfikatu są
równoważne pod względem skutków prawnych dokumentom opatrzonym podpisami własnoręcznymi.)

* Weryfikację poprawności danych w niniejszym zaświadczeniu można sprawdzić za pomocą numeru weryfikacyjnego zaświadczenia na
stronie Polskiej Izby Inżynierów Budownictwa www.piib.org.pl lub kontaktując się z biurem właściwej Okręgowej Izby Inżynierów
Budownictwa.

UAN - 4224/ 31 / 27 /86

STWIERDZENIE PRZYGOTOWANIA ZAWODOWEGO

do pełnienia samodzielnych funkcji technicznych w budownictwie

Na podstawie § 5 ust.1, § 6 ust.1, § 7 i § 13 ust.1 pkt 5 rozporządzenia Ministra Gospodarki Terenowej i Ochrony Środowiska z dnia 20 lutego 1975 r. w sprawie samodzielnych funkcji technicznych w budownictwie /Dz.U.nr 8,poz. 46/ stwierdza się, że Obywatel SŁAWOMIR KWIATKOWSKI, magister inżynier melioracji wodnych, urodzony 23 września 1954 r. w Warszawie, posiada przygotowanie zawodowe upoważniające do wykonywania samodzielnej funkcji kierownika budowy i robót w specjalności wodno-melioracyjnej.

Obywatel SŁAWOMIR KWIATKOWSKI jest upoważniony do:

- 1/ kierowania, nadzorowania i kontrolowania budowy i robót, kierowania i kontrolowania wytwarzania konstrukcyjnych elementów budowlanych oraz oceniania i badania stanu technicznego z zakresu budowli melioracji wodnych i ujęć wód,
- 2/ sporządzania w budownictwie osób fizycznych projektów budowli melioracji wodnych i ujęć wód.

Otrzymuje:

Ob. Sławomir Kwiatkowski
zam. Mińsk Mazowski
ul. Okrzei 18 m.2



Główny Architekt Wojewódzki
Bogusław Chodorski
mgr inż. Bogusław Chodorski

WOJEWODA MAZOWIECKI

Warszawa, dnia 2/12.2001r.

Nr ewid. uprawnień: Wa-401/01

DECYZJA NR 558 /U/01

Na podstawie art. 13 i 14 ustawy z dnia 7 lipca 1994 r. Prawo budowlane (Dz.U.Nr 89 z 1994 r. poz. 414) z późn.zm. oraz § 9 rozporządzenia Ministra Gospodarki Przestrzennej i Budownictwa z dnia 30 grudnia 1994 r. w sprawie samodzielnych funkcji technicznych w budownictwie (Dz.U.Nr 8 z 1995 r. poz. 38), w związku z art. 104 § 1 i 2 Kpa, po rozpatrzeniu wniosku Pana mgr inż. Macieja Maurycego Taff, na podstawie dokumentów stwierdzających wymagane wykształcenie (dyplom Szkoły Głównej Gospodarstwa Wiejskiego Wydział Melioracji i Inżynierii Środowiska, na kierunku Inżynieria Środowiska w zakresie wodociągów i kanalizacji wiejskich) i praktykę zawodową oraz na podstawie pozytywnej oceny z egzaminu na uprawnienia budowlane złożonego przed Komisją egzaminacyjną -

N A D A J E

Panu mgr inż. Maciejowi Maurycemu Taff
ur. dnia 27 stycznia 1970 r. w Tomaszowie Mazowieckim

UPRAWNIENIA BUDOWLANE DO PROJEKTOWANIA
BEZ OGRANICZEŃ
W SPECJALNOŚCI INSTALACYJNEJ
W ZAKRESIE SIECI, INSTALACJI I URZADZEŃ:
WODOCIĄGOWYCH I KANALIZACYJNYCH
CIEPLNYCH, WENTYLACYJNYCH I GAZOWYCH

Zgodnie z § 4 ust. 2 rozporządzenia Ministra Gospodarki Przestrzennej i Budownictwa z dnia 30 grudnia 1994 r. uprawnienia budowlane do projektowania bez ograniczeń stanowią również podstawę do sprawdzania projektów budowlanych w specjalności objętej tymi uprawnieniami.

UZASADNIENIE

W związku z potwierdzeniem przez Komisję egzaminacyjną, powołaną przez Wojewodę Mazowieckiego Zarządzeniem Nr 128 z dnia 12 czerwca 2001 r., posiadania przez Pana mgr inż. Macieja Maurycego Taff wymaganego prawem wykształcenia oraz praktyki zawodowej koniecznej do uzyskania uprawnień budowlanych w powyższej specjalności i po uzyskaniu pozytywnego wyniku z egzaminu na uprawnienia budowlane - orzeczono jak w sentencji.

Od niniejszej decyzji przysługuje odwołanie do Głównego Inspektora Nadzoru Budowlanego w terminie 14 dni od daty otrzymania decyzji za pośrednictwem Wojewody Mazowieckiego.



Z up. Wojewody Mazowieckiego
ARCH. TEKST WOJEWÓDZKI
Barbara Łasińska
mgr inż. arch. Barbara Łasińska



Wydział Rozwoju Gospodarczego
Urząd Miejski w Wołominie
UL. OGRODOWA 4, 05 – 200 WOŁOMIN
TEL. 763-30-42 FAX. 763-30-66

Wołomin, dnia 01 lipca 2015 roku

WRG.7011.12.7.2015

**Warunki formalne i techniczne
do opracowania dokumentacji projektowej (projektu budowlanego i wykonawczego)
odprowadzenia wód deszczowych i gruntowych z rowów odwadniających w ul. Pogodnej
w Nowych Lipinach gm. Wołomin.**

1. Merytoryczne opracowanie projektu powinno być wykonane w oparciu o:
 - aktualne mapy sytuacyjno – wysokościowe do celów projektowych w skali 1 : 500;
 - dane i warunki dotyczące pasa drogowego ulic w zasięgu opracowania projektowego;
 - ustawą Prawo geodezyjne i kartograficzne, Rozporządzeniem Ministra Gospodarki Przestrzennej i Budownictwa w sprawie rodzaju i zakresu opracowań geodezyjno – kartograficznych oraz czynności geodezyjnych obowiązujących w budownictwie, ustawą Prawo Budowlane, Rozporządzeniem Ministra Infrastruktury w sprawie szczegółowego zakresu i formy dokumentacji projektowej, specyfikacji technicznej wykonania i odbioru robót budowlanych oraz programu funkcjonalno-użytkowego, Rozporządzeniem Ministra Transportu, Budownictwa i Gospodarki Morskiej w sprawie szczegółowego zakresu i formy projektu budowlanego, Ustawą o planowaniu i zagospodarowaniu przestrzennym, Rozporządzeniem Ministra Transportu i Gospodarki Morskiej w sprawie warunków technicznych, jakim powinny odpowiadać drogi publiczne i ich usytuowanie, ustawą o odpadach, Rozporządzeniem Ministra Transportu, Budownictwa i Gospodarki Morskiej w sprawie ustalania geotechnicznych warunków posadawiania obiektów budowlanych;
 - literaturę fachową;
 - wizję w terenie;
 - ustalenia wynikające z decyzji o lokalizacji inwestycji celu publicznego;
 - opinię z narady koordynacyjnej Wydziału Uzgadniania Dokumentacji Projektowej Starostwa Powiatu Wołomińskiego;
 - - inne.
2. Projekt powinien zawierać wszelkie projekty branżowe urządzeń infrastruktury technicznej zlokalizowanej na trasie projektowanej kanalizacji deszczowej (przebudowa, usunięcie „kolizji”) niezbędne do prawidłowego opracowania,
3. Rury zastosowane do budowy kanału odprowadzającego wody gruntowe i deszczowe z rowów w ul. Pogodnej i głębokość ich posadowienia powinny zapewniać odpowiednią wytrzymałość kanału i brak możliwość przemarzania,
4. Średnice rur kanału odprowadzającego należy dobrać według potrzeb hydraulicznych kanału i ilości odprowadzanych wód,

Urząd Miejski w Wołominie ul. Ogrodowa 4, 05-200 Wołomin.

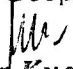
tel. (22) 763 30 00, fax (22) 763 30 66, www.wołomin.org, e-mail: urz@wołomin.org, NIP: 125-13-33-722, REGON: 013269640

5. Lokalizacja kanału powinna zostać zaopiniowana przez zarządcę drogi i właścicieli gruntów, przez który będzie przebiegał kanał.
6. Studnie kanalizacyjne rewizyjne należy zaprojektować z rur żelbetowych Φ 1200 mm lub z rur z tworzywa sztucznego (PP/PVC) z włazem typu ciężkiego 40 T.
7. Odprowadzenie wód deszczowych z obszaru objętego projektem – do istniejącego kanału deszczowego kd 400 mm (500 mm) w ul. Szosa Jadowska.
8. **GMINA WOŁOMIN WYRAŻA ZGODĘ NA ODPROWADZENIE WÓD GRUNTOWYCH I OPADOWYCH Z ROWÓW ODWADNIAJACYCH W UL. POGODNEJ DO KOLEKTORA KD 400 (500) MM.**

Z up. Burmistrza

Edyta Zbiec
Zastępca Burmistrza

Naczelnik Wydziału
Rozwoju Gospodarczego


Bożena Kucharczyk

ODPIS z dnia 20.08.2015
Wołomin dnia 05.08.2015

Starosta Wołomiński
ul. Prądyńskiego 3
05-200 Wołomin

Protokół z narady koordynacyjnej w sprawie usytuowania projektowanych sieci uzbrojenia terenu.

Znak Sprawy: **PODK.6630.641.2015**

Data wpływu wniosku:03-08-2015

Sposób przeprowadzenia narady koordynacyjnej : SPOTKANIE (posiedzenie)
Miejsce przeprowadzenia narady koordynacyjnej : Wołomin ul. Powstańców 8/10

Lokalizacja obiektu: Nowe Lipiny ul. Pogodna, Szosa Jadowska obr.05 dz.36/2;37/1;37/2

Przedmiot narady: projektowane odprowadzanie wód z rowów odwadniających przy ul.Pogodnej w Nowych Lipinach, gm.Wołomin do kanału o śr.400mm w ul. Szosa Jadowska

Wnioskodawca: PROMEL Sławomir Kwiatkowski

Inwestor: Gmina Wołomin

Przewodniczący Narady: Bożena Kowalewska - Główny Specjalista
w Powiatowym Ośrodku Dokumentacji Geodezyjnej i Kartograficznej

Uwagi i zalecenia uczestników narady koordynacyjnej:

1.PWiK – z uwagi na istniejący przewód tłoczny Ø90 PE projekt kanalizacji deszczowej uzgodnić w PWiK pod względem wysokościowym.

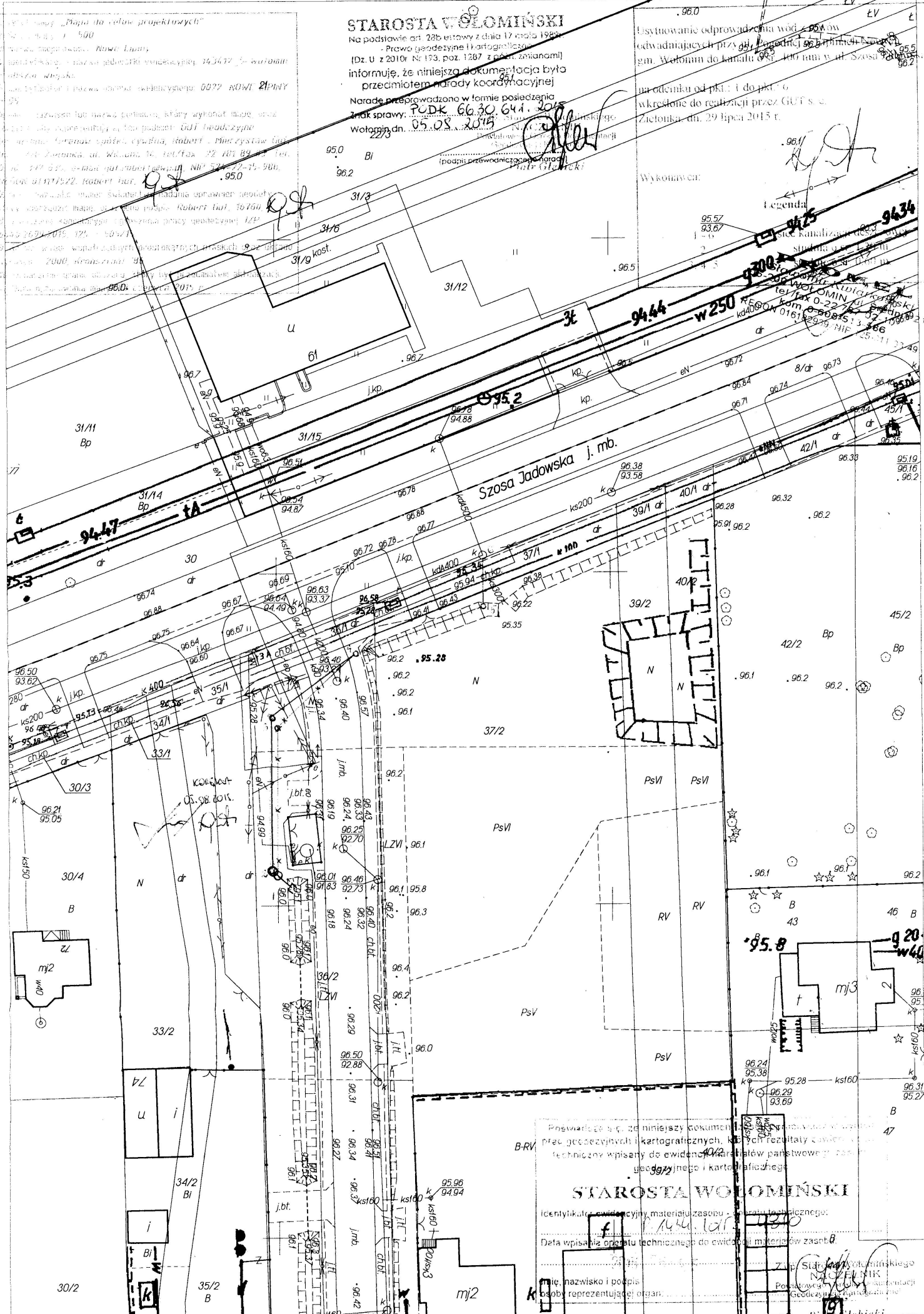
STAROSTA WOŁOMIŃSKI

Na podstawie art. 23b ustawy z dnia 17 października 1991 r. - Prawo geodezyjne i kartograficzne (Dz. U z 2010r. Nr 173, poz. 1287 z późn. zmianami) informuję, że niniejsza dokumentacja była przedmiotem narady koordynacyjnej. Naradę przeprowadzono w formie posiedzenia 2miej. skł. w sprawie: **Podk 66.30.641.2015** Wołomin dn. **05.08.2015**

Ustytuowanie odprowadzenia wody z 2000 strera / 1/21 w odwadniającej przy ul. Szosa Jadowska do kanału Ø 100 mm w ul. Szosa Jadowska na odcinku od pkt. 1 do pkt. 6 wkręcone do realizacji przez GUT S. C. Zestawka dn. 29 lipca 2015 r.

Wykonawca:

Legenda:



Przeświadczając, że niniejszy dokumentacja jest zgodna z danymi pomiarowymi i technicznymi zapisami do ewidencji państwowej i kartograficznej. **05.08.2015**

STAROSTA WOŁOMIŃSKI

Identyfikator ewidencyjny materiału zasobu technicznego:

Data wpisania materiału do ewidencji państwowej i kartograficznej:

Mie, nazwisko i podpis osoby reprezentującej organ: **Robert Gut**

Stwierdził: **Mieczysław Gut**

Powiatowy Urząd Geodezyjno-Kartograficzny w Wołominie

STAROSTA WOŁOMIŃSKI

05-200 Wołomin

ul.Prądyńskiego 3

Województwo

Powiat

Gmina

Miejscowość

Jednostka ewidencyjna

Obręb

mazowieckie

wołomiński

WOŁOMIN - OBSZAR WIEJSKI

NOWE LIPINY-05

143412_5, WOŁOMIN - OBSZAR WIEJSKI

Nr 0022, NOWE LIPINY-05

Nr Kancelaryjny: 6640.2699.2015

ZBIÓR DANYCH EGiB

JEDNOSTKA REJESTROWA: **G33** KW: **WA1W/00030422/5**

WŁAŚCICIELE

właściciel:

udział: 1/1 GMINA WOŁOMIN

siedziba: 05-200 WOŁOMIN ul.OGRODOWA 4

GRUNTY

Oznaczenie działki		Bliższe określenie położenia	Określenie konturów - użytków gruntowych i klas bonitacyjnych		POWIERZCHNIA w ha		Numer księgi wieczystej lub oznaczenie innych dokumentów
Arkusze	Nr Działki		opis	oznac.	użytków i klas	działki	
13N9100 9	36/1	SZOSA JADOWSKA	drogi	dr	0.0087	0.0087	KW WA1W/00030422/5
Identyfikator działki: 143412_5.0022.36/1							
Dane uzupełniające: Rejon statystyczny: 017851;							
13N9100 9	36/2	SZOSA JADOWSKA	grunty orne	RV	0.2150	0.3865	KW WA1W/00030422/5
			grunty orne	RVI	0.0522		
			grunty zadrzewione i zakrzewione	LzVI	0.0960		
			nieużytki	N	0.0233		
Identyfikator działki: 143412_5.0022.36/2							
Dane uzupełniające: Rejon statystyczny: 017851;							

Razem powierzchnia: **0.3952 ha**, słownie: trzy tysiące dziewięćset pięćdziesiąt dwa m²

Data sporządzenia dokumentu: **2015-04-08**, sporządził(a): WTULICH ARTUR

Data podpisu: 2015-04-08

STAROSTA WOŁOMIŃSKI
05-200 Wołomin
ul.Prądyńskiego 3

Województwo mazowieckie
Powiat wołomiński
Gmina WOŁOMIN - OBSZAR WIEJSKI
Miejscowość NOWE LIPINY-05
Jednostka ewidencyjna 143412_5, WOŁOMIN - OBSZAR WIEJSKI
Obręb Nr 0022, NOWE LIPINY-05

Nr Kancelaryjny: 6640.2699.2015

ZBIÓR DANYCH EGiB

JEDNOSTKA REJESTROWA : **G154** KW: **WA1W/00072062/9**

WŁAŚCICIELE

właściciel :

udział: 1/1 GMINA WOŁOMIN

siedziba: 05-200 WOŁOMIN ul. OGRODOWA 4

GRUNTY

Oznaczenie działki		Bliższe określenie położenia	Określenie konturów - użytków gruntowych i klas bonitacyjnych		POWIERZCHNIA w ha		Numer księgi wieczystej lub oznaczenie innych dokumentów
Arkusze	Nr Działki		opis	oznacz.	użytków i klas	działki	
13N9100 9	37/1	SZOSA JADOWSKA	drogi	dr	0.0178	0.0178	KW WA1W/00072062/9

Identyfikator działki: 143412_5.0022.37/1
Dane uzupełniające: Rejon statystyczny: 017851;

Razem powierzchnia: **0.0178 ha**, słownie: sto siedemdziesiąt osiem m²
cała jednostka: **0.0928 ha**, słownie: dziewięćset dwadzieścia osiem m²

Data sporządzenia dokumentu: **2015-04-08**, sporządził(a): WTULICH ARTUR

Data podpisu: 2015-04-08

Z up. STAROSTY
INSPEKTOR
[Podpis]

STAROSTA WOŁOMIŃSKI
05-200 Wołomin
ul.Prądyńskiego 3

Województwo mazowieckie
Powiat wołomiński
Gmina WOŁOMIN - OBSZAR WIEJSKI
Miejscowość NOWE LIPINY-05
Jednostka ewidencyjna 143412_5, WOŁOMIN - OBSZAR WIEJSKI
Obręb Nr 0022, NOWE LIPINY-05

Nr Kancelaryjny: 6640.2699.2015

ZBIÓR DANYCH EGiB

JEDNOSTKA REJESTROWA : **G23** KW: **WA1W/00098598/3**

W Ł A Ś C I C I E L E

właściciel :

udział: 1/1 WYSZYŃSKI JAN (STANISŁAW,GENOWEFA)
zam: LIPINY NOWE ul.POGODNA 3
oraz żona WYSZYŃSKA JANINA (ALEKSANDER,MARIANNA)
zam: LIPINY NOWE ul.POGODNA 3

GRUNTY

Oznaczenie działki		Bliższe określenie położenia	Określenie konturów - użytków gruntowych i klas bonitacyjnych		POWIERZCHNIA w ha		Numer księgi wieczystej lub oznaczenie innych dokumentów
Arkusze	Nr Działki		opis	oznacz.	użytków i klas	działki	
13N91009	37/2		SZOSA JADOWSKA	grunty orne	RV	0.0694	
			grunty rolne zabudowane	Br-RV	0.2480		WA1W/00098598/3
			pastwiska trwale	PsV	0.0730		
			pastwiska trwale	PsVI	0.0860		
			grunty zadrzewione i zakrzewione	LzVI	0.0195		
			nieużytki	N	0.0882		

Identyfikator działki: 143412_5.0022.37/2

Dane uzupełniające: Rejon statystyczny: 017851;

Razem powierzchnia: **0.5841 ha**, słownie: pięć tysięcy osiemset czterdzieści jeden m²
cała jednostka: **0.7957 ha**, słownie: siedem tysięcy dziewięćset pięćdziesiąt siedem m²

BUDYNKI

Lp. 1; Adres: ul. POGODNA 3; Funkcja: KŚT: 1101-Jednorodzinne

Położenie na działce			Nr ewidenc. budynku	Rok zak. budowy	Lokale w budynku		Powierzchnia budynku w m ²	KW budynku	WARTOŚĆ budynku w zł
arkusz	nr działki	nr bud			samodzielne	ilość			
13N91009	37/2	1	37/2;1		odr.własność	0	Zabudowy: 170.00		
Identyfikator budynku: 143412_5.0022.37/2.1_BUD					pozost.samodz	0	Użytkowa: - lokali: - pom.przyn.:		

Dane uzupełniające: Rodzaj ścian: murowane; Ilość kondygnacji (nad/pod ziemią): 2.0/1.0;

Lp. 2; Adres: ul. POGODNA; Funkcja: KŚT: 1089-Pozostałe

Położenie na działce			Nr ewidenc. budynku	Rok zak. budowy	Lokale w budynku		Powierzchnia budynku w m ²	KW budynku	WARTOŚĆ budynku w zł
arkusz	nr działki	nr bud			samodzielne	ilość			
13N91009	37/2	2	37/2;2		odr.własność	0	Zabudowy: 217.00		
Identyfikator budynku: 143412_5.0022.37/2.2_BUD					pozost.samodz	0	Użytkowa: - lokali: - pom.przyn.:		

Dane uzupełniające: Rodzaj ścian: murowane; Ilość kondygnacji (nad/pod ziemią): 1.0/;

Razem powierzchnia zabudowy: 387.00 m² (trzysta osiemdziesiąt siedem)

Data sporządzenia dokumentu: 2015-04-08, sporządził(a): WTULICH ARTUR

Data podpisu: 2015-04-08

41

Jan i Janina Wyszynscy
Lipiny Nowe
ul. Pogodna 3
05-200 Wołomin

OŚWIADCZENIE

Niniejszym oświadczamy, że będąc właścicielami dz. nr ew. 37/2 obr. Nowe Lipiny - 05 w gm. Wołomin wyrażamy zgodę Gminie Wołomin na dysponowanie tą działką w celach budowy projektowanego kanału odprowadzającego wody opadowe i gruntowe z rowów odwadniających przy ul. Pogodnej do kanału deszczowego w ul. Szosa Jadowska (droga woj. nr 634). Zgodę naszą warunkujemy:

- możliwością podłączenia kanału odwadniającego, który planujemy wykonać na dz. nr ew. 37/2 do projektowanego kanału,
- wykonaniem projektowanego kanału jako szczelnego i zgodnie trasą naniesioną na załączonej do naszej zgody mapie sytuacyjnej.

Jan Wyszynski

nr dow. osob. ANN 418155

wydany przez: Burmistrz Wołomina

Wyszynski Jan
.....
Wyszynska Janina

Janina Wyszynska

nr dow. osob. AEN 442751

wydany przez: Burmistrz Wołomina

Za zgodność
z oryginałem

PROMEL
mgr inż. Sławomir Kwiatkowski



Wołomin, dnia 20 sierpnia 2015 roku

Wydział Geodezji i Gospodarki
Mieszkaniowej
Urząd Miejski w Wołominie
UL. OGRODOWA 4/05 07-600 WOŁOMIN
TEL. 765 36 85 FAX 765 36 86

WGGM.6840.4.2015

Wydział Planowania i Inwestycji

w/m.

W związku z pismami z dnia 13.07.2015 r. i dnia 10.08.2015 r. w sprawie wyrażenia zgody na umieszczenie odcinka kanalizacji łączącego istniejące rowy zlokalizowane wzdłuż ul. Pogodnej z kanałem w ul. Szosa Jadowska, odprowadzającym wody do rzeki Czarna w Nowych Lipinach, na działkach ewid. nr 37/1 i 36/2 obręb 0022, Nowe Lipiny-05, zdaniem Wydziału Geodezji i Gospodarki Mieszkaniowej sprawę należy uznać za bezprzedmiotową.

Zgodnie z art. 30 ust. 2 Prawa budowlanego z dnia 7 lipca 1994 r. (t.j. Dz.U. z 2013 r. poz. 1409 z późn. zm.) do zgłoszenia robót budowlanych należy dołączyć oświadczenie pod rygorem odpowiedzialności karnej, o posiadanym prawie do dysponowania nieruchomością na cele budowlane.

Tut. Wydział informuje, że działka ewid. nr 37/1 obręb 0022, Nowe Lipiny-05 uregulowana jest w księdze wieczystej Kw WA1W/00072062/9, a działka ewid. nr 36/2 obręb 0022, Nowe Lipiny-05 uregulowana jest w księdze wieczystej Kw WA1W/00030422/5 i działki te stanowią własność Gminy Wołomin, zatem nie ma przeszkód do złożenia stosownego oświadczenia.

Urząd Miejski w Wołominie, ul. Ogrodowa 4/05-200, Wołomin,

tel. (22) 765 36 85 fax (22) 765 36 86, www.wolomin.pl, poczta@wolomin.pl, NIP: 14251383722, REGON: 1418296415

2015-07-27

**Wojewódzki Zarząd Melioracji
i Urządzeń Wodnych w Warszawie
Oddział Warszawa
Inspektorat Wołomin**

05-200 Wołomin, Kobyłkowska 1
tel./fax 22 787 19 99

znanx.waw.pl, e-mail: insp.wołomin@szmmw.waw.pl
Wołomin, 24.07.2015r.



W/IWO-4105.754/15

Urząd Miejski Wołomin
Kancelaria Ogólna
WOLYNEI.CZ

2015-07-27

ABY...

Urząd Miejski Wołomin
Wydział Rozwoju Gospodarczego
ul. Ogródowa 4
05-200 Wołomin

**Urząd Miejski Wołomin
Wydział Rozwoju Gospodarczego
ul. Ogródowa 4
05-200 Wołomin**

W odpowiedzi na pismo z dnia 01.07.2015r., Wojewódzki Zarząd Melioracji i Urządzeń Wodnych w Warszawie, Oddział Warszawa, Inspektorat w Wołominie po zapoznaniu się z warunkami miejscowymi wyraża zgodę na odprowadzanie wód gruntowych i opadowych pochodzących z rowów odwadniających ulicę Pogodną do rzeki Czarnej w km 20+450, w miejscowości Nowe Lipiny, gmina Wołomin, na następujących warunkach:

- 1) Zrzut ścieków deszczowych i roztopowych nie może przekroczyć wartości właściwej dla odpływu naturalnego wód opadowych z powierzchni nieutwardzonych.
- 2) Zrzut ścieków winien odbywać się w sposób kontrolowany poprzez zastosowanie urządzeń kontrolno pomiarowych lub wykonanie wylotu w sposób uniemożliwiający przekroczenie tej wartości.
- 3) W okresach wezbrań wód w korycie Rzeki Czarnej, ścieki opadowe powinny być retencjonowane w rowach lub zbiornikach retencyjnych.
- 4) Na rowach melioracyjnych należy wykonywać co najmniej 2 razy w roku konserwację polegającą na koszeniu i gruntownym odmuleniu, na odcinkach od wylotu do ujścia do Rzeki Czarnej.
- 5) Należy uzyskać pozwolenie wodnoprawne w miejscowym Starostwie Powiatowym na odprowadzanie wód opadowych i roztopowych do Rzeki Czarnej oraz na budowę wylotów skanalizowanych odcinków odwodnienia.
- 6) Utrzymania sieci odwodnienia przez Urząd Miasta i Gminy Wołomin przy udziale pozostałych osób fizycznych i prawnych korzystających z odprowadzania ścieków.
- 7) Partycypacji w kosztach utrzymania rzeki Czarnej w porozumieniu z Wojewódzkim Zarządem Melioracji i Urządzeń Wodnych w Warszawie, Oddział w Warszawie, Inspektorat w Wołominie.

Uzgodnienie końcowe nastąpi na podstawie przedłożonej do zaopiniowania dokumentacji technicznej spełniającej warunki zawarte w pkt. 1-4.

Przypominamy jednocześnie, że za poprawność rozwiązań projektowych pod względem technicznym odpowiada projektant oraz sprawdzający projekt ze strony biura projektowego.

Do wiadomości:
1. Urząd Miasta i Gminy Wołomin
2. WZMił W Inspektorat w Wołominie

Sporządziła:
Agnieszka Bańkowska

Wojewódzki Zarząd Melioracji i Urządzeń Wodnych w Warszawie
Inspektorat w Wołominie
Powiat Wołomiński
ul. Kobyłkowska 1
05-200 Wołomin

NOTATKA SŁUŻBOWA

MIEJSCE SPOTKANIA ORAZ SKŁAD KOMISJI

W dniu 3 lutego 2015r. w Lipinach Nowych – gmina Wołomin przy skrzyżowaniu ul. Pogodnej z drogą wojewodzką nr 634 Szosa Jadowska, odbyło się spotkanie z udziałem przedstawicieli Urzędu Miasta Wołomin – Pani Doroty Kowalczyk, Pana Tomasza Lipskiego, przedstawicielem Biura Projektów Drogowych ProDrog s.c. Panem Janem Satyga oraz mieszkańcami ulicy Pogodnej w Lipinach Nowych

TEMAT

Tematem spotkania było rozwiązanie problemu związanego z zalewaniem przez wody gruntowe posesji zlokalizowanych przy ul. Pogodnej w Nowych Lipinach gmina Wołomin

USTALENIA

Komisja, po rozmowach z mieszkańcami, zapoznaniu się z terenem przyległym do ul. Pogodnej, ul. Batalionów Chłopskich oraz Szosy Jadowskiej ustaliła, iż problem zalewania posesji przy ulicy Pogodnej przez wody gruntowe napływające od strony ul. Batalionów Chłopskich oraz wyżej położonej Szosy Jadowskiej zaczął się pojawiać od momentu zasypania przydrożnych rowów odwadniających, biegnących wzdłuż drogi wojewodzkiej – ul. Szosa Jadowska. W miejscu pierwotnego rowu, który odprowadzał wodę do rzeki Czarnej, wykonana została ścieżka rowerowa z chodnikiem. Ze względu na ówczesny niski stan wody gruntowej przy budowie ścieżki nie zastosowano urządzeń odwadniających wgłębnych. W konsekwencji wykonanej inwestycji oraz po kilku latach, w których wystąpiły obfite opady atmosferyczne, poziom wody gruntowej na omawianym obszarze drastycznie się podniósł. Przed urządzeniem ulicy Pogodnej nadmiar wód opadowych i roztopowych spływał powierzchniowo w sposób niekontrolowany na działkę prywatną nr 37/2. W myśl obowiązujących przepisów nie wolno sprowadzać wody deszczowej z drogi na działki prywatne ani z działek prywatnych na działki drogowe. W związku z powyższym w świetle obowiązujących przepisów niemożliwe jest wykonanie przepustu pod ulicą Pogodną na działkę prywatną, na której nie ma zewidencjonowanych urządzeń wodnych. Komisja ustaliła również, że przepływ kapilarny pod ulicą Pogodną jest zbyt wolny w stosunku do napływu wody od ul. Batalionów Chłopskich, co powoduje piętrzenie się wody w rowach przydrożnych ul. Pogodnej

WNIOSKI

Komisja ustaliła, iż doraznie, należy podjąć próbę ustalenia właściciela kanału K400, który zlokalizowany jest wzdłuż ul. Szosa Jadowska i który zgodnie z mapą przechodzi pod Szosą Jadowską, a następnie za pośrednictwem kanału zlokalizowanego na terenie PSB Mrówka wpada do Rzeki Czarnej. W dalszej kolejności należy sprawdzić jego zagłębienie i drożność. Dopiero wówczas, jeżeli będzie to możliwe wykonać tymczasowy przelew D200 łączący istniejące rowy ul. Pogodnej z tym kanałem.

Docelowo należy stworzyć opracowanie, które globalnie ujmie problem odwodnienia rejonu Nowych Lipin i który przywróci pierwotny układ warunków gruntowo-wodnych sprzed budowy ścieżki rowerowej wzdłuż ul. Szosa Jadowska. Na tym notatka została zakończona.



Wykonawca:
„APIS GEO”
Iwona Kacprzak
Ul. Turowska 12
05-230 Kobyłka

Opinia geotechniczna określająca warunki geotechniczne pod budowę sieci kanalizacji deszczowej wzdłuż fragmentu ulicy Szosa Jadowska w Wołominie.

Niniejszą opinię przygotowano w związku z planowaną budowę sieci kanalizacji deszczowej w ulicy Szosa Jadowska w Wołominie. Opinię przygotowano w oparciu o materiały archiwalne tj. Szczegółowej mapy geologicznej Polski w skali 1:50 000 ark. Tuszcz.

Projektowany obiekt zostanie posadowiony na głębokości większej od 1,2 m. Zgodnie z Rozporządzeniem Ministra Transportu, Budownictwa i Gospodarki Morskiej z dnia 25 kwietnia 2012 roku w sprawie geotechnicznych warunków posada wiania obiektów budowlanych obiekt projektowany obiekt należy zaliczyć do II kategorii geotechnicznej.

Projektowany obiekt wykonany zostanie na obszarze występowania piasków rzecznych akumulowanych przez rzekę Czarną. Lokalnie na powierzchni występują osady organiczne – piaski humusowe.

Wykonanie projektowanego obiektu w zakładanej lokalizacji jest możliwe.

Kacprzak

Iwona Kacprzak
„APIS GEO”
Iwona Kacprzak
05-230 KOBYŁKA, ul. Turowska 12
t. 22 785-15 86, 509 63-49-49
REGON 140870920
NIP 113-199-01-85

„APIS GEO”

Iwona Kacprzak

05-230 Kobyłka

Ul. Turowska 12

Zleceniodawca:

Gmina Wołomin

ul. Ogrodowa 4,

05-200 Wołomin

**DOKUMENTACJA Z BADAŃ GEOTECHNICZNYCH WRAZ Z PROJEKTEM
GEOTECHNICZNYM**

Obiekt: Budowa sieci kanalizacji deszczowej w ul. Szosa Jadowska w
Wołominie

Lokalizacja: Ul. Szosa Jadowska w Wołominie

Opracował:

Zatwierdził:

mgr Leszek Kacprzak

upr. geolog. VII-1400; V-1476

Kacprzak

I. Kacprzak

„APIS GEO”

Iwona Kacprzak

05-230 KOBYLKA, ul. Turowska 12

tel. 22 788 25 56, 609 63 49 49

REGON 140870920

NIP 118-199-01-85

Kobyłka, lipiec 2015

Spis zawartości:

Część opisowa:

I	Podstawy opracowania.....	3
II	Wykorzystane materiały i normy.....	3
III	Cel opracowania.....	3
IV	Lokalizacja i opis terenu.....	3
V	Opis projektowanej inwestycji.....	4
VI	prognozą zmian podłoża w czasie wraz z określeniem parametrów geotechnicznych.....	4
VII	Współczynniki bezpieczeństwa do obliczeń geotechnicznych.....	5
VIII	Model obliczeniowy podłoża gruntowego. Określenie oddziaływania od gruntu. Obliczenia nośności. Określenie zakresu badań niezbędnych do właściwego wykonania robót ziemnych.....	5
IX	Ustalenie danych niezbędnych do zaprojektowania fundamentu.....	5
X	Specyfikacja badań niezbędnych do zapewnienia wymaganej jakości robót ziemnych i specjalistycznych robót geotechnicznych.....	6
XI	Określenie oddziaływania od gruntu. Obliczenia nośności.....	6
XII	Określenie zakresu badań niezbędnych do właściwego wykonania robót ziemnych.....	6
XIII	Określenie szkodliwości oddziaływania wód gruntowych na obiekt budowlany.....	6
XIV	Określenie zakresu niezbędnego monitorowania wybudowanego obiektu budowlanego, obiektów sąsiadujących i otaczającego gruntu niezbędnego do rozpoznania zagrożeń mogących wystąpić w trakcie robót budowlanych lub w ich wyniku oraz w czasie użytkowania obiektu budowlanego.....	7

Załączniki:

1. Lokalizacja wykonanych prac na mapie w skali 1:25 000
Zał. nr 1
2. Lokalizacja wykonanych prac na mapie w skali 1:500
Zał. nr 2
3. Karta otworu badawczego
Zał. nr 3

I PODSTAWY OPRACOWANIA.

Projekt został wykonany na zlecenie Gminy Wołomin, ul. Ogrodowa 4, 05-200 Wołomin.

Opracowanie wykonano zgodnie z Rozporządzeniem Ministra Transportu, Budownictwa i Gospodarki Morskiej z dnia 25 kwietnia 2012 r. w sprawie w sprawie szczegółowego zakresu i formy projektu budowlanego (Dz.U.2012.462) i Rozporządzeniem Ministra Transportu, Budownictwa i Gospodarki Morskiej z dnia 25 kwietnia 2012 r. w sprawie ustalania geotechnicznych warunków posadawiania obiektów budowlanych (Dz.U.2012.463)

II WYKORZYSTANE MATERIAŁY I NORMY.

- Normy i literatura techniczna.
- PN 98/B - 02479 Dokumentowanie geotechniczne.
- PN 86/B - 02480 Grunty budowlane. Podział, nazwy, symbole i określenia.
- PN 98/B - 02481 Geotechnika. Terminologia podstawowa, symbole literowe i jednostki miar.
- PN 02/B - 04452 Geotechnika. Badania polowe.
- PN 02/B - 04481 Grunty budowlane. Badania próbek gruntu.
- PN 81/B - 03020 Posadowienie bezpośrednie budowli.
- PN-EN 1997-1: Eurokod 7: Projektowanie geotechniczne – Część 1: Zasady ogólne.
- PN-EN 1997-2: Eurokod 7: Projektowanie geotechniczne – Część 2: Rozpoznanie i badanie podłoża gruntowego.
- Z. Wiłun, Zarys geotechniki, Wydawnictwa Komunikacji i Łączności, Warszawa 1976, 2007

III CEL OPRACOWANIA.

Niniejszy projekt opracowano dla projektowanej sieci kanalizacji deszczowej w ulicy Szosa Jadowska w Wołominie. Celem tego opracowania jest ustalenie możliwości i warunków posadowienia projektowanego obiektu, wyznaczenie dopuszczalnego nacisku na grunt oraz sformułowanie geotechnicznych zaleceń do projektowania i realizacji inwestycji.

IV LOKALIZACJA I OPIS TERENU

Na powierzchni występują osady antropogeniczne (nasyp piaszczysty) który usypano na osadach rzecznych akumulowanych przez rzekę Czarną.

Powierzchnia terenu jest stosunkowo płaska, o rzędnych około 95,5 m n. p. m. Lokalizację obiektu objętego niniejszym opracowaniem pokazano na mapie w skali 1:25 000 (zał.1).

V OPIS PROJEKTOWANEJ INWESTYCJI

Zgodnie z klasyfikacją przedstawioną w Rozporządzeniu Ministra Transportu, Budownictwa i Gospodarki Morskiej z dnia 25 kwietnia 2012 r. w sprawie ustalania geotechnicznych warunków posadawiania obiektów budowlanych (Dz.U.2012.463) projektowane obiekty należy zaliczyć do drugiej kategorii geotechnicznej. Wykop pod projektowaną inwestycję będzie miał głębokość większą od 1,2 m.

VI PROGNOZĄ ZMIAN PODŁOŻA W CZASIE WRAZ Z OKREŚLENIEM PARAMETRÓW GEOTECHNICZNYCH

Projektowana sieć kanalizacji deszczowej nie wywoła dodatkowych naprężeń na grunt co oznacza, że nie wywoła ona zmian podłoża poniżej dna wykopu.

Warunki gruntowo-wodne oparto na podstawie wykonanych w lipcu 2015 roku badaniach geotechnicznych.

Wydzielono dwie warstwy geotechniczne.

Warstwa I – namuł piaszczysty. Dla warstwy tej nie podano parametrów geotechnicznych.

Warstwa II - rzeczne piaski średnioziarniste na pograniczu gruboziarnistych w stanie średniozagęszczonym o $I_D=0,40$

Parametry charakterystyczne:

$$\phi_u^{(n)} = 31^\circ 30''$$

$$\rho = 2,0 \text{ T/m}^3$$

$$E_0^{(n)} = 70\ 000 \text{ [kPa]}$$

$$M_0^{(n)} = 80\ 000 \text{ [kPa]}$$

W trakcie prowadzenia prac terenowych wodę podziemną stwierdzono na głębokości 1,8 m.

Zakres wykonanych badań jest wystarczający dla określenia warunków posadowienia projektowanego obiektu.

Zmianie ulegnie ukształtowanie gruntów powyżej poziomu sieci wodociągowej tj. w strefie zasypek. Zmiana taka nie zmieni kierunków spływu wód podziemnych ani wartości współczynnika filtracji warstwy wodonośnej w rejonie projektowanej inwestycji.

VII WSPÓLCZYNNIKI BEZPIECZEŃSTWA DO OBLICZEŃ GEOTECHNICZNYCH.

Do obliczeń geotechnicznych należy przyjąć następujące współczynniki bezpieczeństwa: dla parametrów geotechnicznych warstw gruntowych współczynniki materiałowe 0,9 lub 1,1, przy czym w poszczególnych obliczeniach stosuje się bardziej niekorzystną wartość współczynnika.

VIII MODEL OBLICZENIOWY PODŁOŻA GRUNTOWEGO. OKREŚLENIE ODDZIAŁYWANIA OD GRUNTU. OBLICZENIA NOŚNOŚCI. OKREŚLENIE ZAKRESU BADAŃ NIEZBĘDNYCH DO WŁAŚCIWEGO WYKONANIA ROBÓT ZIEMNYCH.

Model obliczeniowy podłoża gruntowego przyjęto zgodnie z załącznikiem 3 niniejszego opracowania. Oddziaływanie od gruntu na projektowaną inwestycję po jej wykonaniu nie wystąpi. Projektowana kanalizacja deszczowa nie wywoła dodatkowych naprężeń na grunt (masa gruntu wydobytego jest większa od rury kanalizacyjnej). Nie ma potrzeby wykonania obliczeń nośności i osiadań.

IX USTALENIE DANYCH NIEZBĘDNYCH DO ZAPROJEKTOWANIA FUNDAMENTU.

W trakcie realizacji inwestycji nie będą wykonane fundamenty pod projektowany obiekt. Dane niezbędne do projektowania obiektu pod względem geotechnicznym przedstawiono w rozdziale VI niniejszego opracowania.

X SPECYFIKACJA BADAŃ - NIEZBĘDNYCH DO ZAPEWNIENIA WYMAGANEJ JAKOŚCI ROBÓT ZIEMNYCH I SPECJALISTYCZNYCH ROBÓT GEOTECHNICZNYCH

Należy przeprowadzić następujące badania niezbędne do zapewnienia wymaganej jakości robót ziemnych:

- odbiór geotechniczny podłoża w dnie wykopów budowlanych;
- kontrola zagęszczenia zasypki nad przewodami przy użyciu płyty dynamicznej lub sondy dynamicznej;

Likwidacja wykopów powinna być prowadzona warstwami 0,3 – 0,5 m zagęszczanymi do wskaźnika $I_s \geq 0,98$. Badania zagęszczenia należy prowadzić dla każdej warstwy metodami laboratoryjnymi lub po zakończeniu prac sondowaniem sondą lekką zgodnie z zasadami określonymi w PN-B-0445 Geotechnika Badania Polowe. Badania zagęszczenia podbudowy drogi (odcinki wodociągu pod ulicą) należy wykonać płytą statyczną (metoda VSS) lub płytą dynamiczną.

XI OKREŚLENIE ODDZIAŁYWANIA OD GRUNTU. OBLICZENIA NOŚNOŚCI.

Oddziaływanie od gruntu na projektowaną inwestycję po jej wykonaniu nie wystąpi. Projektowana sieć kanalizacji deszczowej nie wywoła dodatkowych naprężeń na grunt (masa gruntu wydobytego jest większa od przewodu kanalizacyjnego). Nie ma potrzeby wykonania obliczeń nośności i osiadań.

XII OKREŚLENIE ZAKRESU BADAŃ NIEZBĘDNYCH DO WŁAŚCIWEGO WYKONANIA ROBÓT ZIEMNYCH.

Likwidacja wykopów powinna być prowadzona warstwami 0,3 – 0,5 m zagęszczanymi do wskaźnika $I_s \geq 0,98$. Badania zagęszczenia należy prowadzić dla każdej warstwy metodami laboratoryjnymi lub po zakończeniu prac sondowaniem sondą lekką zgodnie z zasadami określonymi w PN-B-0445 Geotechnika Badania Polowe.

XIII OKREŚLENIE SZKODLIWOŚCI ODDZIAŁYWANIA WÓD GRUNTOWYCH NA OBIEKT BUDOWLANY.

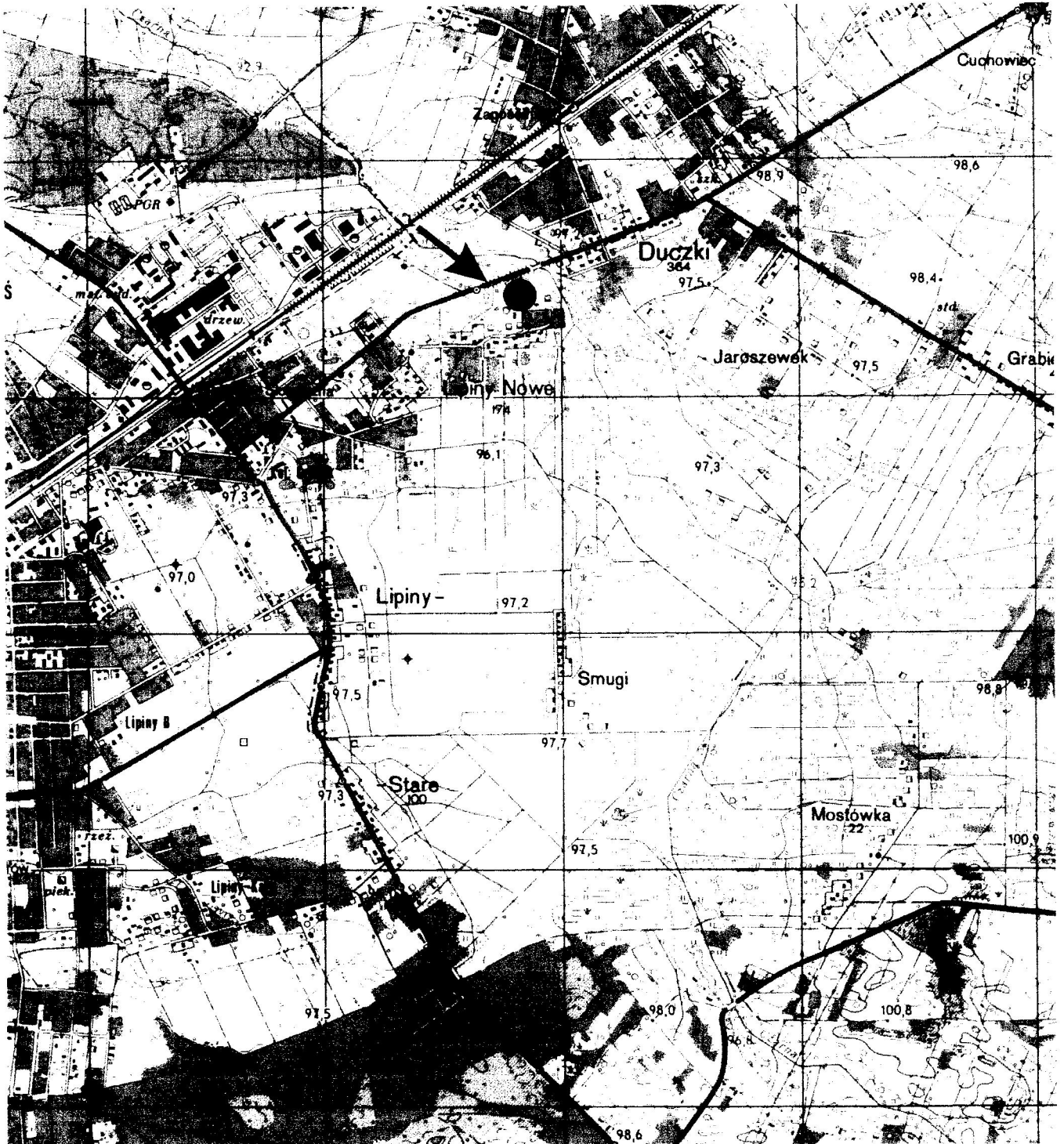
Zagadnienie szkodliwości wód gruntowych na obiekt budowlany nie wystąpi. Badania geotechniczne wykonano w trakcie niskiego stanu wód podziemnych.

**XIV OKREŚLENIE ZAKRESU - NIEZBĘDNEGO MONITOROWANIA
WYBUDOWANEGO OBIEKTU BUDOWLANEGO, OBIEKTÓW
SĄSIADUJACYCH I OTACZAJĄCEGO GRUNTU NIEZBĘDNEGO DO
ROZPOZNANIA ZAGROŻEŃ MOGĄCYCH WYSTĄPIĆ W TRAKCIE ROBÓT
BUDOWLANYCH LUB W ICH WYNIKU ORAZ W CZASIE UŻYTKOWANIA
OBIEKTU BUDOWLANEGO**

W terenie zabudowanym, jeśli odległość obiektu sąsiedniego od krawędzi wykopu jest mniejsza od $3h_w$ (h_w oznacza głębokość wykopu) należy przeanalizować potencjalne zagrożenia. Ocena zagrożeń obejmuje wpływ wykopu na stateczność obiektów sąsiednich. Projekt kanalizacji powinien określić warunki realizacji wykopu i rodzaje przewidywanych zabezpieczeń. W przypadku stwierdzenia zagrożeń dla budynków, projekt wykopu powinien określić, na których budynkach sąsiednich powinny zostać założone repery umożliwiające geodezyjne monitorowanie przemieszczeń. W przypadku pojawienia się nadmiernych przemieszczeń kierownictwo budowy musi podjąć natychmiastowe środki zaradcze.

20/11/2019

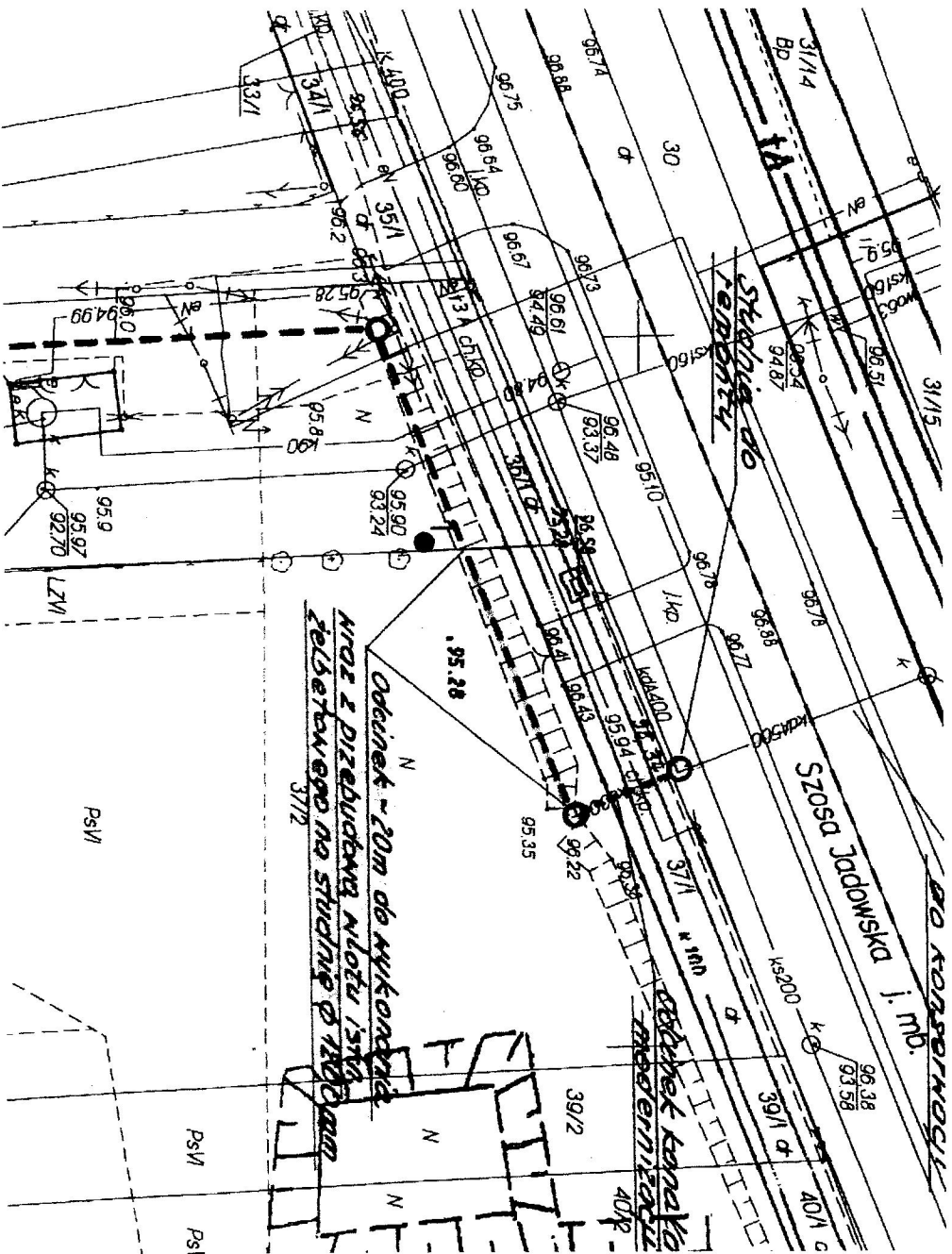
Lokalizacja wykonanych prac na mapie w skali 1:25 000



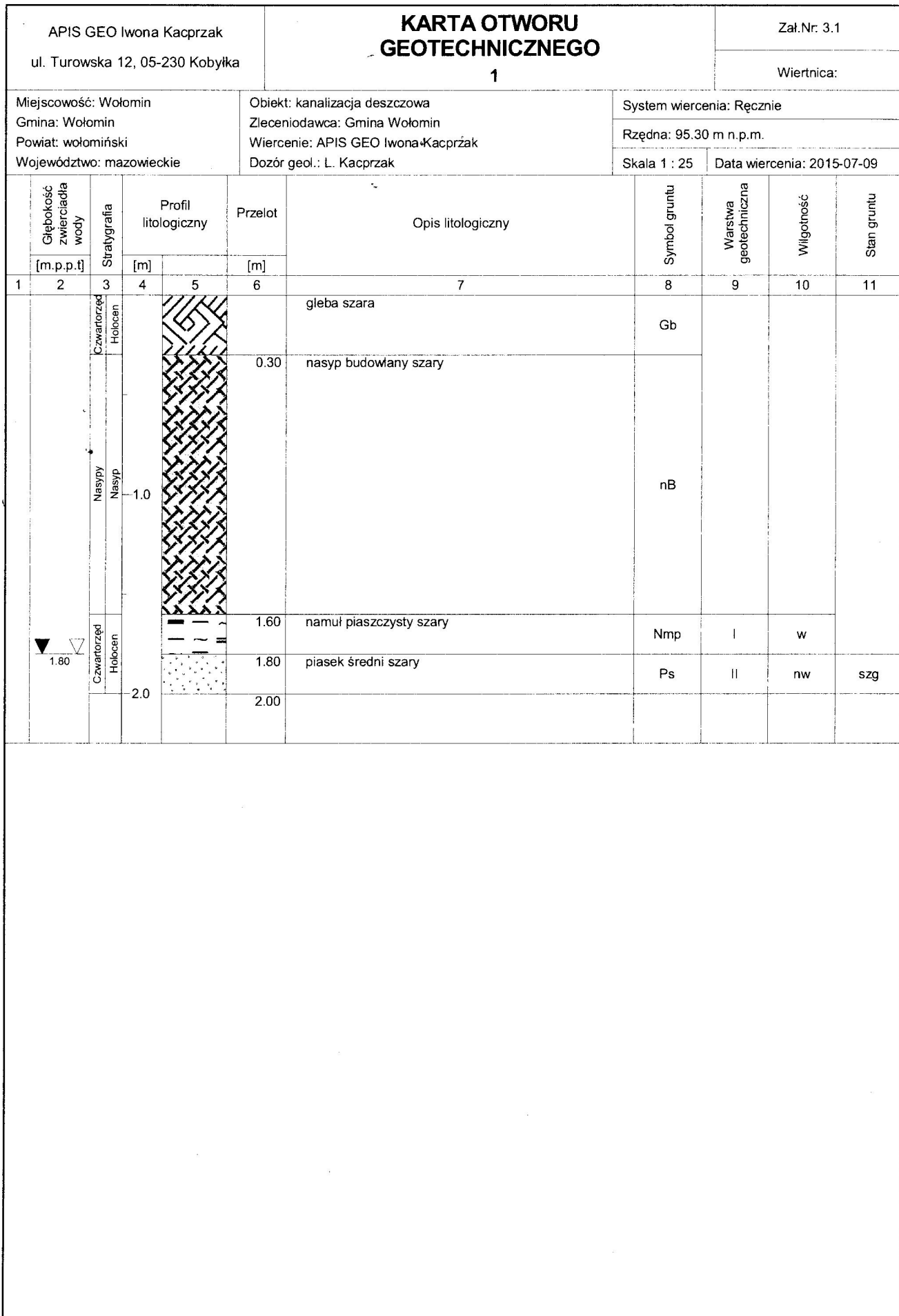
 wykonane prace

Lokalizacja wykonanych prac na mapie w skali 1:500

Zał. 2



- wykonane prace
- geotechniczne



Rysunek wykonano programem "GeoStar"